

Gynekologi, kolposkopi og urologi



Når kvalitet teller

Gynekologiske undersøkelles-
og behandlingsstoler

Det perfekte utstyret
som tilfredstiller alle behov



| Juli 2024 | kat 75 |

CE

svas svalland as



Innholdsfortegnelse

medi-matic®	7
Programvarefunksjoner	16
Modelloversikt	23
Standard utstyr	25
Justeringsfunksjoner og dimensjoner	27
Kontrollenheter	33
Benstøttesystemer	34
Tilbehør for alle disipliner	36
LED undersøkelseslys	41
Tilbehør for gynekologi	44
Anbefalt tilbehør for gynekologi	47
medi-matic® for urologi	49
Ekstra tilbehør for urologi, urodynamikk	50
Anbefalt tilbehør for urologi	55
Anbefalt tilbehør for urodynamikk	57
vidan®2 videokolposkop	59
Modelloversikt	73
Tekniske data	75
vidan®2 mobil videokolposkop	77
Modelloversikt	81
Tekniske data	83
arco-matic®	87
Modelloversikt	91
Standard utstyr	93
Justeringsfunksjoner og dimensjoner	95
Benstøttesystemer	97
Tilbehør	100
arco og arco-matic® kombinert med Orbit	107
arco	109
Modelloversikt	113
Standard utstyr	115
Justeringsfunksjoner og dimensjoner	117
Benstøttesystemer	119
Tilbehør	122
Orbit	127
Dispenser- og avfallsmoduler, mobile	130
Tilbehør til dispenser- og avfallsmoduler	135
Modell- og materialbeskrivelse	143
Antimikrobielt belegg	150
Fargefinish med antimikrobielt belegg	151
Fargekart	152
Farger polstringer og pulverlakkering	153
Notater	154
Kontaktinformasjon	se bakside

Made in Germany



reddot design award



**GERMAN
DESIGN
AWARD
SPECIAL
2023**





Lange tradisjoner

Med mer enn 90 års erfaring er SCHMITZ en av de ledende internasjonale produsentene av medisinsk utstyr.

En familieeid bedrift med en levende tradisjon. Vår typiske medarbeider har vært i selskapet i rundt 18 år, et bevis på hvor sterkt de identifiserer seg med våre verdier og filosofi.

I 2012 gikk selskapets ledelse over til Friedrich og Matthias SCHMITZ, den fjerde generasjonen av familien.

Vi er stolte av å være lokalisert i Tyskland og er dypt forankret i vår hjemregion. Vi utvikler og produserer her. 90 % av våre leverandører er fra Tyskland, hvorav 60 % er fra den lokale regionen.

Maksimal kundetilfredshet

Vår livsnerve er at vi har en inngående kjennskap til våre kunders behov, og har som mål å oppnå maksimal kundetilfredshet. Fra rådgivning via planlegging til installasjon.

Kostnadseffektive produkter med lang levetid er det du kan forvente av oss.

Med et gjennomtenkt servicekonsept og omfattende support jobber vi sammen med deg som partner fra start til slutt.

“Lidenskap for kvalitet og urokkelig dedikasjon til detaljer – ekspert på alle områder”



Design: Rainer Schindhelm

medi-matic®

Nyskapende teknologi og lidenskap for design

Funksjonalitet og komfort kombinert med et elegant design gjør medi-matic® til den absolutt beste i sin klasse. Utviklet med gynekologer for gynekologer for å sette nye standarder i daglig medisinsk praksis og klinisk bruk.

Forvent bare det beste

Utnevnt til *Hidden Champion*¹ av det tyske industri- og handelskammeret – som en global markedsleder i vår sektor. Takk for tilliten. Vi vil ikke skuffe dere!

Sofistikert design har en beroligende effekt på pasienter

Premium, slitesterke materialer og en tiltalende design er våre standarder. Med et utvalg av fargekombinasjoner for kunstlær polstringer og lakkoverflater, skaper medi-matic® en profesjonell atmosfære som inspirerer til tillit og reduserer stress.

Ergonomi og arbeid effektivt

Laget i Tyskland! Med opptil fem høykvalitets motorer, 16 fritt valgbare minneposisjoner og et gjennomtenkt utformet brukergrensesnitt, medi-matic® optimerer posisjonene til pasientene under undersøkelser slik at du kan jobbe ergonomisk.

Prisbelønt design!

En målestokk for kvalitet og design: medi-matic® med vidan2® ble tildelt den anerkjente *German Design Award Special 2023*

<https://www.german-design-award.com/en/the-winners/gallery/detail/44318-medi-maticr-1159-mit-vidanr2.html>



**GERMAN
DESIGN
AWARD
SPECIAL
2023**

¹ *Hidden champion* er internasjonalt meget suksessrike privateide selskaper hvis navn er praktisk talt ukjent, selv i Tyskland. [The story behind the Hidden Champion SCHMITZ](#)

Se video: <https://www.youtube.com/watch?v=KSzhIKVfrEI>







medi-matic®

Nøkkelegenskaper

Komfortabelt og trygt

Den lave starthøyden på 470 mm gjør det mulig for pasienter å komme seg trygt og enkelt opp i stolen uten oppstegstrinn. Benposisjonssystemene er enkle å svinge ut og løsne, noe som er spesielt nyttig for pasienter med begrenset bevegelighet og ved forflytning av pasienter.

Tar detaljene et skritt videre

Den uttrekkbare pusskuffmen i rustfritt stål er montert i en plastramme. Det lukkede designet gjør den ekstra enkel å rengjøre. Den forblir alltid i horisontal posisjon, uavhengig av hvordan seteseksjonen er plassert. Ikke noe væskesøl, uansett hvilken posisjon stolen er i. Den nedfelte pusskuffen gjør det lettere å legge ned instrumenter.

Den dype pusskuffen gjør det enklere og mer praktisk å plassere instrumenter.

Alltid i forkant

Nyskapende teknologi er ikke bare en tom frase for SCHMITZ. Vi lever og ånder for innovasjon med Bluetooth-kontrollenheter, et undersøkelseslys integrert i undersøkelsesstolen, og omgivelsesbelysning som matcher ditt valg av farge på polstringer. Og vi har økt den sikre arbeidsbelastningen til medi-matic® til 300 kg!



Utvalget av tilgjengelige funksjoner avhenger av utstyret og konfigurasjonen som er valgt.



medi-matic®

Nøkkelegenskaper

Også egnet for bruk i kirurgiske inngrep

Stadig flere operasjoner går fra operasjonsstuer til private klinikker og poliklinikker. medi-matic® er tilpasset markedets krav og kan også brukes til operative inngrep. Enten du jobber med lokal eller generell anestesi, så vil ikke medi-matic® skuffe deg! Selv HF-applikasjoner kan utføres uten problemer.

Med sideskinnesystemet kan kirurgisk tilbehør festes til behandlingsstolen; benseksjon med clip-on polstring og en sete- og ryggseksjon som kan justeres i flat posisjon gir optimal pasientposisjonering i henhold til dine behov.

Benposisjoneringssystemene på behandlingsstolen er individuelt avtagbare og elektrisk justerbare (valgfritt). Hvert ben kan også spres individuelt. Du kan velge mellom ulike benposisjoneringssystemer.

Hygiene og mobilitet

Plane, lukkede overflater uten hjørner eller kanter sikrer optimal hygiene og enkel rengjøring. Ved ganske enkelt å trykke på en knapp kan brukeren aktivere et signal på håndkontrollskjermen og et pulserende rødt LED-lys på undersøkelsesstolen for å indikere at rengjøring er nødvendig. Gitt den travle hverdagen på operasjonsstuer og sykehus, er dette en spesielt praktisk funksjon.

Selv området under medi-matic® kan rengjøres takket være mobiliteten (valgfritt). Dette muliggjør også fleksibel bruk i behandlingsrom.

Gjennomførbarheten av eventuelle planlagte prosedyrer må være evaluert på forhånd av medisinsk personell basert på de tekniske egenskapene og funksjonaliteten til behandlingsstolen.

Utvalget av tilgjengelige funksjoner avhenger av utstyret og konfigurasjonen som er valgt.



medi-matic®

Nøkkelegenskaper

Den perfekte hygienestandarden

Nesten fullstendig eliminering av bakterier takket være antimikrobielle belegg og kunstlærtrekk samt bruk av beskyttelsestrekk for seteseksjonen | det er ingen sjanse for multiresistente patogener. Se side [150](#) ff for mer informasjon.

En annen nyttig funksjon er den valgfrie visuelle rengjøringsindikatoren.

Optimal tilgang til enhver tid

En dypere gyn. utskjæring i seteseksjonen gir bedre tilgang til området som skal undersøkes, mens den smalere gyn. utskjæring øker den tilgjengelige seteflaten. Resultatet er en mer komfortabel sittestilling for pasienten.

Myk oppstart og ergonomiske bevegelser

Alle motorene i medi-matic® har en myk oppstart, som muliggjør en ergonomisk sekvens av bevegelser. Pasientsikkerhet er i høysetet til enhver tid!

Utvalget av tilgjengelige funksjoner avhenger av utstyret og konfigurasjonen som er valgt.

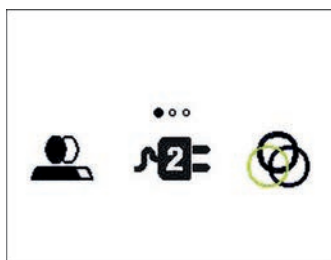
medi-matic® Programvarefunksjoner Innovativ, god design, enkel å bruke



16 fritt valgbare minneposisjoner gir jevne, effektive justeringer. I tillegg kan flere leger lagre og få tilgang til sine foretrukne posisjoner når som helst. De lagrede posisjonene kan forhåndsvises på håndkontrollen, noe som muliggjør sikkert valg av ønsket posisjon. Når en minneposisjon er valgt, skifter alle motorer til den nye posisjonen samtidig, noe som sparer tid.



Full kontroll til enhver tid!
Med stoppknappen på håndkontrollen stoppes og låses alle undersøkelsesstolens funksjoner og bevegelser umiddelbart.



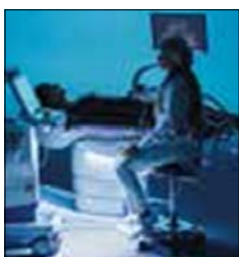
Brukervennlig grensesnitt med et intelligent designet menysystem! Med displaybasert betjening gjør håndkontrollens skjermtastmeny undersøkelsesstolens brede spekter av ekstrarfunksjoner enkel å bruke. Funksjoner som vidual®2 fotoknapp, stikkontakter, setevarme og vanninntak er enkle å betjene. Displayet på håndkontrollen kan brukes til å bla gjennom funksjonene, som kan aktiveres med knappene under skjermen.



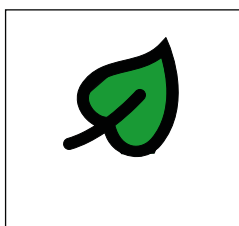
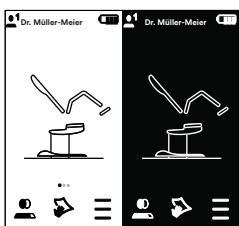
medi-matic® undersøkelsesstol er en investering i fremtiden! Regelmessige oppdateringer gir programvareforbedringer eller nye funksjoner. Enkel oppdatering via USB-pinne!



Flere brukere? Ikke noe problem!
Opptil 4 forskjellige leger kan tilpasse undersøkelsesstolen som de vil. For hver lege kan navn og minneposisjoner lagres.



Den indirekte LED omgivelsesbelysningen til medi-matic® fungerer godt med håndkontrollens mørkemode for ultralydundersøkelser i mørklagte rom. Omgivelsesbelysningen kan til enhver tid justeres via menyen i håndkontrollen.



Vi hjelper deg å spare strøm!
Standby-tider kan stilles inn for at undersøkelsesstolen og håndkontrollen automatisk går over til standby-modus etter angitt tid. Oppladbare batterier kan også brukes til den trådløse fotkontrollen.



Alt som betyr noe på et øyeblikk!
Systeminformasjonen kan til enhver tid hentes frem via håndkontrollen for å se det viktigste på et øyeblikk. Ved behov for service kan feilloggen og produksjons- og serienummer vises her. All informasjon er samlet på ett sted slik at vårt serviceteam kan hjelpe deg raskt.

Utvalget av tilgjengelige funksjoner avhenger av utstyret og konfigurasjonen som er valgt.







Arbeidsplassløsning med Orbit dispenser- og avfallsmoduler



Arbeidsplassløsning med vidan®2 videokolposkop og Orbit dispenser- og avfallsmoduler



Også egnet for bruk i kirurgiske inngrep



Plassering av pasienten ved hjelp av clip-on benseksjon



medi-matic®

Modelloversikt

Modell nr.	Beskrivelse
115.9000.0	<p>medi-matic® Undersøkelles- og behandlingsstol</p> <p>Elektromotorisk justering av Trendelenburg posisjon og ryggseksjon, og i tillegg elektromotorisk høydejustering fra 470 - 900 mm, monteringshøyde 470 mm. Med minnefunksjon for lagring av 16 posisjoner. Aktivering av justerings- og minnefunksjonene ved hjelp av kabelkoblet hånd- og fotkontroll.</p> <p>Krever i tillegg polstringssett 101.0747.0.</p>
101.0745.0	<p>Benstøtteledd med elektrisk motor</p> <p>Forbereder medi-matic® for det elektromotorisk justerbare benposisjoneringssystemet (vurder fotstøtte 101.0626.0 eller Göpel-type benstøtte 101.0629.0). Inkluderer modifisert kabelkoblet hånd- og fotkontroll for ekstra funksjonalitet.</p> <p>Ettermontering ikke mulig.</p>
101.0747.0	<p>Polstringssett</p> <p>Består av en polstring hver for hode-, rygg- og seteseksjon.</p> <p>(uten bilde)</p>



Oppdag vår produkt og fargekonfigurator:

Grunnmodell uten benposisjoneringssystem, velg blant 5 alternativer: side [34/35](#). Valgfri mobilitet: side [44](#).





Pusskuff i rustfritt stål, uttrekkbar. Med oppbevaring på siden, f.eks for kremer.



Oppbevaringsrom for papirruller, egnet for: 500 mm papirrullbredde, maks. Ø ca. 140 mm, for integrert oppbevaringsrom.



Avtakbar setepolstring for perfekt rengjøring og enkel utskifting.



Brakett for håndkontrollenhet laget av 18/10 rustfritt stål, kan monteres på venstre eller høyre side etter behov, svingbar, snap-in funksjon.



Kabeltilkoblet hånd- og fotkontroll inkludert som standard, en trådløs versjon er tilgjengelig som ekstrautstyr.

medi-matic®

Standard utstyr

Sete-, rygg- og hodeseksjoner med ergonomisk polstring, pusskuff i rustfritt stål med praktisk holder, i plastramme, alltid i horisontal posisjon, uttrekkbar og avtagbar, 325 x 355 x 65 mm (B x L x H), 5,5 liter, oppbevaring for papirruller opp til 500 mm bredde. Inkl. kabelkoblede hånd- og fotkontroller for aktivering av justerings- og minnefunksjonene. (Utvalget av tilgjengelige funksjoner avhenger av utstyr og konfigurasjon som er valgt.) Bunnplate med 4 leveleringsskruer, plastkledninger og deksler i sølv, kledning av søyle og sidepaneler pulverlakkert iht. til fargekart, polstring iht. til fargekart. Fotstøttefester for rask fjerning eller individuell svinging på horisontalt nivå av fotstøtter eller Göpel-type benstøtter med integrerte håndtak (ikke tilgjengelig for utstyr med sideskiner 101.0631.1). Med integrert modul for bruk av trådløse kontrollenheter. Tilkoblingskabel på 3 m med støpsel.

Strømforsyning: 100 - 240 V, 50/60 Hz, maks. 0,5 kW.

Landsspesifikke versjoner tilgjengelig på forespørsel.

Sikker arbeidsbelastning: 300 kg.

Elektriske stikkontakter

Stol kan utstyres med 2 stikkontakter iht. til sikkerhetsstandarder EN 60601-1! Se side [39](#). Landsspesifikke versjoner tilgjengelig på forespørsel.

Pulverlakkert finish

Høykvalitets flerlags glanslakk med ekstrem motstand mot slag og riper. Enkel å rengjøre og desinfisere. Motstandsdyktig mot klimatiske forhold. Tilgjengelig i SCHMITZ-farger iht. til fargekart, side [152](#) (uten pristillegg).

Polstring

Høykvalitets, slitesterk skumgummi med polstring i kunstlær. Tilgjengelig i SCHMITZ-farger iht. til fargekart uten pristillegg (klassisk og komfort).

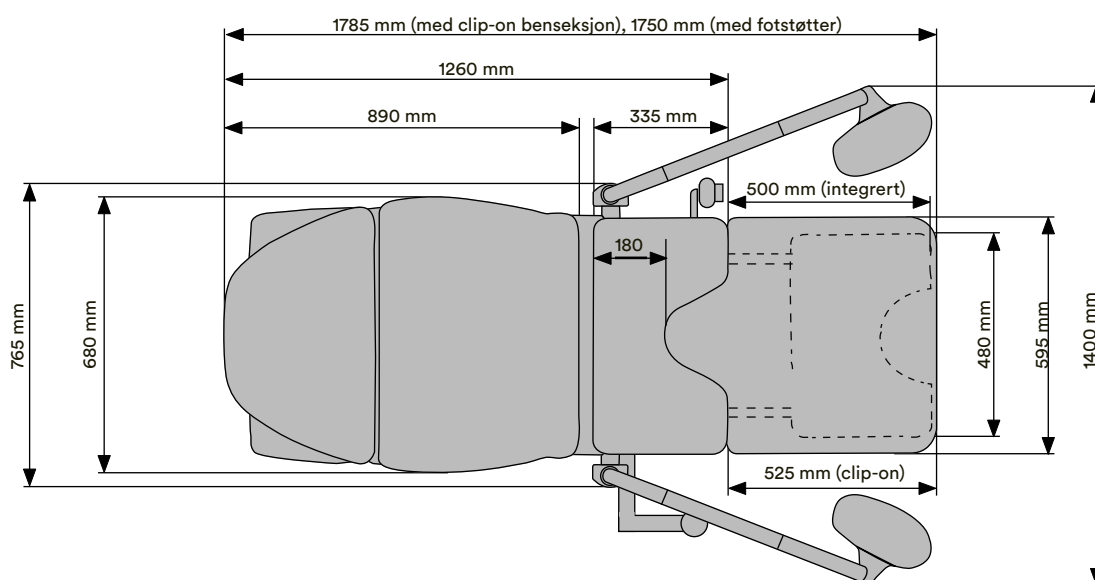
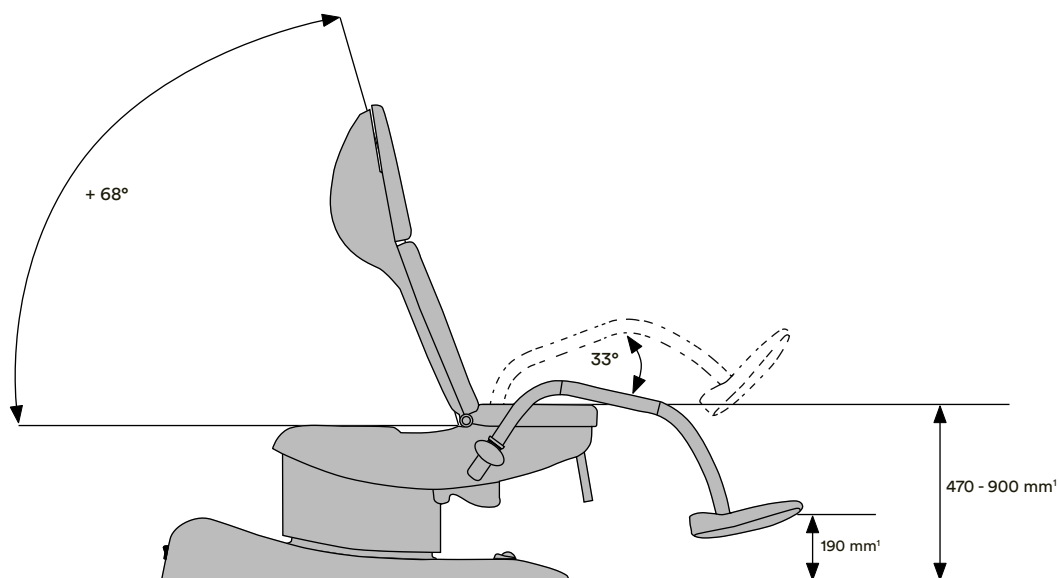
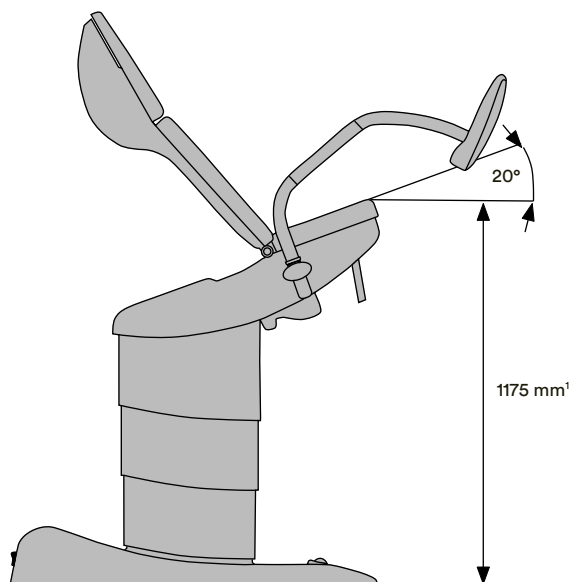
Bestillingsinformasjon

Vennligst spesifiser ved bestilling:

Fot-/benstøttesystem, se side [34/35](#).

Polstringsfarge, se fargekart side [152](#)

Pulverlakkering, se fargekart side [152](#)



1) I forbindelse med mobilitet 101.0648.0 legg til 10 mm, og i forbindelse med mobilitet 101.0730.0 legg til 100 mm.

medi-matic®

Justeringsfunksjoner og dimensjoner

Dimensjoner	115.9000.0
Grunnplate	1135 × 638 mm
Bredde på polstring	Ryggseksjon 680 mm, Seteseksjon 595 mm
Total bredde	765 mm
Tykkelse	50 mm
Ryggseksjon, elektr. regulerbar	■
Trendelenburg stilling, elektr. regulerbar	■
Høyde, elektr. regulerbar	■
Benstøttefeste med elektrisk motor	■
Minnefunksjon	■
Pusskuff	■
Lange sideskinner, seteseksjon	●
Korte sideskinner, seteseksjon	●
Nettovekt (uten tilbehør)	151 kg
Sikker arbeidsbelastning	300 kg

■ =standard utstyr, ● = mot tilleggspris



Trendelenburg posisjon

Justering av ryggpartiet

Høydejustering

Benstøtteledd med elektrisk motor
(101.0745.0)

Design og dimensjoner kan endres.



Posisjonering med fotstøtter



Posisjonering med benstøtter av Göpel-typen



Lav grunnhøyde gjør at pasientene kan ta plass med letthet



Sammenleggbare fotstøtter og lav grunnhøyde gjøre det lettere for pasienter med begrenset mobilitet å ta plass.



Posisjonering med benstøtter av Göpel-typen festet til sideskinner



Horisontal posisjon for uhindret ultralydundersøkelser



Posisjonering med UniLeg benstøtter



Posisjonering med UniLeg benstøtter



medi-matic® Kontrollenheter

Modell nr. Beskrivelse

101.0743.0 Håndkontroll, trådløs

Med plasthus, forseglet mot væskeinntrengning, sender kommandoer via radio. Opplyst TFT-skjerm for å visestatusinformasjon. Bakgrunnsbelyst tastatur for alle justeringsfunksjoner. Inkluderer ladeholder på undersøkelsesstolen for lading av håndkontrollen.

(uten bilde)



101.0744.0 Håndkontroll, trådløs

Som 101.0743.0 menfor medi-matic® modell med elektromotorisk benstøtteledd 101.0745.0.

101.0740.0 Fotkontroll, trådløs

Med plasthus, forseglet mot væskeinntrenging, sklisikker. For alle justeringsfunksjoner til undersøkelsesstolen; samme som håndkontrollen. Sender kommandoer via radio. Med laveffekts e-papirskjerm for bedre brukervennlighet. Inkluderer 3 AA-batterier.

(uten bilde)



101.0668.0 Fotkontroll, trådløs

Som 101.0740.0 menfor medi-matic® modell med elektromotorisk benstøtteledd 101.0745.0.

Husk at mye tilbehør kan legges til senere; før du bestiller, vennligst kontakt vårt serviceteam for priser.

medi-matic®

Benstøttesystemer

Modell nr.	Beskrivelse
101.0626.0	Fotstøtter (par) med integrerte, pulverlakkerte håndtak, total lengde 823 mm. Kan svinges til siden, låsbar. Fotstøttetrekk i plast av gjennomsiktig PU-materiale.
101.0627.0	Fotstøtter (par), kort versjon samme som modell 101.0626.0, men total lengde forkortet med ca. 85 mm. (uten bilde)
101.0629.0	Benstøtter, Göpel type (par) med integrerte, pulverlakkerte håndtak. Benstøtter med integrert skumtrekk i sølvgrå, inkludert festestropp, stang av rustfritt stål 18/10.
101.0734.0	UniLeg benstøtter (par) med peroneal nervebeskyttelse høydejusterbar og spredbar fra fotenden, med gassfjærstøtte, plastbelegg med pute for fot og underben, justerbar i alle posisjoner, med integrert sideskinnefeste. (krever sideskinner 101.0631.1 eller 101.0632.1).
101.0735.0	UniLeg benstøtter (par) Samme som modell 101.0734.0 UniLeg, men uten peroneal nervebeskytter (krever sideskinner 101.0631.1 eller 101.0632.1).





Modell nr.	Beskrivelse
101.0630.0	Göpel benstøtte (stk.) integrert skumpolstring i sølvgrå, inkludert festestropp, stang av rustfritt stål 18/10, festeklemme følger ikke med (krever sideskinner 101.0631.1 eller 101.0632.1 og klemmer 101.0634.0).

101.0634.0	Festeklemme (stk.) roterende, rustfritt stål 18/10, for montering på sideskinner.
-------------------	---

101.0681.0	Håndgrep (par) integrert skumpolstring i sølvgrå, for montering på sideskinne 101.0631.1.
-------------------	---





101.0631.1	Sideskinner (par) rustfritt stål 18/10, 25 × 10 mm, 290 mm lang. I denne konfigurasjonen har håndkontrollbraketten en ekstra skjøt. Kan ikke brukes i kombinasjon med sideskinner 101.0632.1 og omgivelsesbelysning 101.0667.0! Kan ikke brukes med benstøtteledd med elektrisk motor 101.0745.0, det integrerte videokolposkopet vidan®2 113.0014.0 og LED-undersøkelseslyset 101.0652.0! For dette er standard benstøttefester på seteseksjonen utelatt. Ettermontering ikke mulig.
-------------------	---



101.0632.1	Sideskinne (stk.) rustfritt stål 18/10, 25 × 10 mm, 150 mm lang. I denne konfigurasjonen har håndkontrollbraketten en ekstra skjøt. Kan ikke brukes sammen med sideskinner 101.0631.1, omgivelsesbelysning 101.0667.0, det integrerte videokolposkopet vidan® 113.0014.0 og LED-undersøkelseslyset 101.0652.0!
-------------------	--

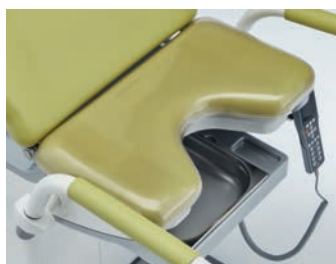
medi-matic®

Tilbehør for alle disipliner

Modell nr.	Beskrivelse
	101.0738.0 Kunstlær trekk (par) for integrerte håndtak på fotstøtter, i henhold til fargekart, med glidelås.
	101.0739.0 Kunstlær trekk (par) for integrerte håndtak på Göpel-type benstøtter, i henhold til fargekart, med glidelås. (uten bilde)
	101.0637.0 Pute med magnetisk feste, kunstlær trekk i henhold til fargekart.

Kan også brukes som korsryggstøtte.





Modell nr.	Beskrivelse
101.0638.0	Beskyttende trekk for polstring på seteseksjonen



101.0635.0	Benseksjon integrert i seterammen, uttrekkbar, polstret overflate av myk plast (TPE), grå. Sikker arbeidsbelastning: 50 kg. Mål: 480 × 373 × 30 mm (B x L x H).
-------------------	---



101.0636.0	Clip-on benseksjon clip-on benseksjon med polstring, kunstlær trekk i henhold til fargekart. Sikker arbeidsbelastning 50 kg. Mål: 595 × 675 × 70 mm (B x L x H) Kan kun brukes sammen med integrert benseksjon 101.0635.0!
-------------------	---

medi-matic®

Tilbehør for alle disipliner

Modell nr. Beskrivelse

101.0654.0 **Papirrull**
500 mm bred, oppbevart i det integrerte rommet.



101.0655.0 **Holder for papirrull**
Utvendig brakett for å holde papirruller opptil 600 mm brede.



101.0628.0 **Beskyttelsesdeksler (par)**
av gjennomsiktig plastmateriale, for fotstøtter.





Modell nr. Beskrivelse

101.0656.0 2 stk. stikkontakter

landsspesifikk, i henhold til EN 60601-1, aktivering med håndkontroll.



101.0667.0 LED omgivelsesbelysning

LED belysning på begge sider under seteseksjonen, valg av 16 forskjellige farger, enkelt å endre i håndkontrollmenyen. Fargetone tilpasset til valgt farge på polstringene (hvitt LED-lys med brun, svart og grå polstringer).

101.0736.0 Polstringssett elektrisk ledende

Sett med polstrede puter, 50 mm tykke, sorte, elektrisk ledende iht. til EN 60601-1. Består av en polstring hver for hode, rygg og seteseksjon.

Kan ikke brukes sammen med setevarme 101.0640.0 og den spesielle seteseksjonsputen 101.0662.0!

Ta også hensyn til den potensielle utjevningsskruen 101.0665.0.

(uten bilde)

medi-matic®

Tilbehør for alle disipliner

Modell nr. Beskrivelse



101.0677.0 Legens fotstøtte
rustfritt stål 18/10, LH-montering, pasientens POV.
(ikke mulig i kombinasjon med pusskum med gyroskylling 101.0658.1)

101.0647.0 Legens fotstøtte
samme som modell 101.0677.0, men RH-montering, pasientens POV.
(ikke mulig i kombinasjon med pusskum med gyroskylling 101.0658.1)
(uten bilde)



101.0648.0 Mobilitet
2 doble hjul Ø 75 mm, 4 faste hjul Ø 50 mm, elektrisk ledende, med sentrallås.



101.0730.0 Mobilitet
4 doble hjul Ø 100 mm, individuelt låsbare og elektrisk ledende

Merk!

De to mobile stolene 101.0648.0 og 101.0730.0 må ikke brukes til pasienttransport!

medi-matic®

LED undersøkelseslys



Modell nr.	Beskrivelse
101.0652.0	<p>LED undersøkelseslys¹</p> <p>undersøkelseslys integrert i medi-matic®, montert kun på høyre side, med automatisk av/på-funksjon ved innsving. Fleksibel justering, sikker og enkel posisjonering. Lyseffekt 30.000 Lux ved 0,5 m, stort homogent lysfelt for maksimal visning, belyningsområde Ø 18 cm ved 0,5 m². Still inn farge-temperatur fra 4400 K, kan dimmes trinnløst.</p> <p>Rask rengjøring takket være lukket konstruksjon. Vedlikeholdsfri takket være LED-teknologi. Med ekstern strømadapter.</p> <p>Oppfyller de normative kravene i EN 60601-1 og EN 60601-2-41.</p>

Dette LED-undersøkelseslyset kan ikke brukes sammen med den integrerte versjonen av vidan®2 videokolposkop, Göpel-type benstøtter 101.0629.0 i kombinasjon med benstøtteleddet med elektrisk motor 101.0745.0, sideskinner 101.0631.1/101.0632 .1 og pusskuff med gyroskylling 101.0658.1!



Ved behov kan undersøkelseslyset enkelt svinges fra parkerte posisjon til området som krever belysning.

1 Dette produktet er en vareartikkel som selges under OEM merkenavn.
2 -10 % / +20 % toleranse

medi-matic®

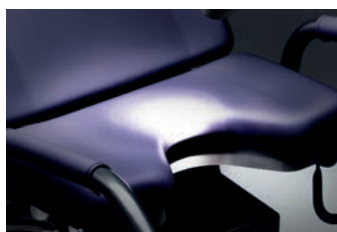
LED undersøkelseslys for feste til sideskinne



Modell nr.	Beskrivelse
101.3140.0	LED undersøkelseslys¹ Fleksibel justering, sikker og enkel posisjonering. Lyseffekt 30.000 Lux ved 0,5 m, stort homogent lysfelt for maksimal visning, belyningsområde Ø 18 cm ved 0,5 m ² . Still inn fargetemperatur fra 4400 K, kan dimmes trinnløst. Rask rengjøring takket være lukket konstruksjon. Vedlikeholdsfri takket være LED-teknologi. Med ekstern strømadapter. Oppfyller de normative kravene i EN 60601-1 og EN 60601-2-41. Med skinneklemme for feste til eksisterende sideskinne, for undersøkelsesstoler i serien medi-matic®, arco eller arco-matic®.

1 Dette produktet er en vareartikkel som selges under OEM merkenavn.

2 -10 % / +20 % toleranse



Modell nr. Beskrivelse

101.3150.0 LED undersøkelleslys¹

Samme som modell 101.3140.0, men med ekstra skinneklemme og skinnebrakett, for undersøkellesstoler fra medi-matic®, arco eller arco-matic® serie med sideskinner på seteseksjonen.

Armen kan brukes til å øke dreievinkelen til LED-undersøkelleslyset for å sikre enkel bruk med undersøkellesstoler med benstøttefeste med elektrisk motor.

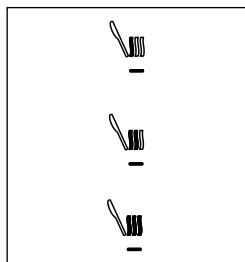
Merk:

LED-undersøkelleslyset kan ikke brukes sammen med den integrerte versjonen av vidan®2 videokolposkop!

¹ Dette produktet er en vareartikkel som selges under OEM merkenavn.

medi-matic®

Tilbehør for gynekologi



Modell nr. Beskrivelse

101.0640.0 Setevarme

Strøm på/av og tre-trinns temperaturjustering via håndkontroll.

Strømforbruk mellom 12 og 23 watt. Konfigurerbar deaktivering når den ikke er i bruk.



Rengjøring kreves



Rengjøring utført

Indikator for rengjøringsbehov (programvarefunksjon)

(inkludert i leveringsomfanget)

En visuell indikasjon på at medi-matic® må rengjøres kan vises på håndkontrolldisplayet og ved rød pulserende LED omgivelsesbelysning modellnr. 101.0667.0 (tilbehør). Funksjonen aktiveres av brukeren og kvitteres deretter av rengjøringspersonalet etter rengjøring – begge via håndkontrollen.



Modell nr. Beskrivelse

101.0651.0 Kolposkopstøtte (uten kolposkop)

for **Leisegang** (anbefalt), Leica, Kaps og Zeiss-systemer, RHS eller LHS-tilpasning. For Kaps- og Zeiss-systemer, vennligst bestill nødvendig monteringsrør med tillegg fra din kolposkopleverandør.

Pulverlakkert i RAL 9006 hvit aluminium.

101.0752.0 Kolposkopstøtte (uten kolposkop)

for Atmos-systemer, RHS eller LHS-tilpasning. Pulverlakkert i RAL 9006 hvit aluminium.

(uten bilde)

For informasjon om **SCHMITZ vidan®2 Full-HD videokolposkop**, se side [59](#) ff.



101.0746.0 Monitorbrakett

Monitorarm med 160° svingområde, pulverlakkert i stolfarge, montering på høyre eller venstre side (spesifiser ved bestilling, kan ikke endres i etterkant!).

Med skjermholder i henhold til VESA 100 standard. For montering av en skjerm i samsvar med kravene i EN 60601-1, kapittel 16 (monitor og annet monteringsmateriale er ikke inkludert).

Kan ikke ettermonteres.





medi-matic®

Anbefalt tilbehør for gynekologi

Modell nr.	Beskrivelse
1 x 101.0637.0	Hodepute
1 x 101.0640.0	Setevarme
1 x 101.0656.0	2 stk. stikkontakter
Ben-/fotstøttesystemer, valgfritt:	
2 x 101.0630.0	Benstøtter av Göpel-type (stk.)
2 x 101.0634.0	Festeklemmer (stk.)
1 x 101.0631.1	Sideskinner (par)
2 x 101.0681.0	Håndtak (par)
alternativt:	
1 x 101.0626.0	Fotstøtter (par)
alternativt:	
1 x 101.0629.0	Göpel-type benstøtter (par)
valgfritt:	
1 x 101.0745.0	Benstøttefeste med elektrisk motor
Full-HD videokolposkop:	
1 x 113.0014.0	Videokolposkop vidan®2
1 x 101.0728.0	Tilkoblingspakke
alternativt:	
1 x 113.0009.0	Videokolposkop vidan®2 mobil
1 x 101.0620.0	Tilkoblingspakke



medi-matic® for urologi

Detaljer som betyr noe

En motor kan justere ryggseksjonen med opptil 68° for en komfortabel sittestilling for pasienten. I kombinasjon med vår gyroskylleløsning forenkler dette også urodynamisk testing fra din side.

Væsker blir der de hører hjemme

Vårt gyrospylesystem tilbyr en direkte avløpsvanntilkobling og forblir vannrett uansett stolposisjon. Det ekstra avløpet og den spesielle seteseksjonen samler opp væsker trygt.

Hygiene og mobilitet

Plane, lukkede overflater uten hjørner eller kanter sikrer optimal hygiene og enkel rengjøring. Selv området under medi-matic® kan rengjøres takket være mobiliteten (valgfritt). Dette muliggjør også fleksibel bruk i behandlingsrom.

Den perfekte hygienestandarden

Nesten fullstendig eliminering av bakterier takket være antimikrobielle belegg og kunstlær trekk – det er ingen sjanse for multiresistente patogener.

Se side [150](#) ff. for mer informasjon.

Mye tilbehør kan legges til senere; før du bestiller, vennligst kontakt vårt service-team om priser.

medi-matic®

Ekstra tilbehør for urologi, urodynamikk

Modell nr. Beskrivelse



101.0658.1 Pusskuff med gyrospyling

stor rund kum Ø 360 mm, rustfritt stål 18/10, uttrekkbar, alltid i horisontal posisjon, hygienisk design uten profilert kant. Luktfelle gjennom integrert sifon. Vannmating kan aktiveres via fotkontroll eller håndkontroll. Avløp via svært fleksibel slange og rørmuffe, Ø 40 mm. Kummen kan tas av og oppbevares på siden. Samsvarer med DIN EN 1717. Erstatte standard pusskuff.

Ingen ettermontering mulig; kan ikke brukes sammen med setevarme 101.0640.0, legefotstøtte 101.0647.0/101.0677.0 eller LED undersøkelseslys 101.0652.0.

Inkl. beskyttelsestrekk 101.0638.0 for trekk på seteseksjonen.



101.0659.0 Sil

rund, rustfritt stål, for pusskuff med gyrospyling.



101.0660.0 Brakett

rustfritt stål, sideoppbevaring på RHS, for pusskuff med gyroskylling.



Modell nr. Beskrivelse

101.0643.0 Pusskuff med avløp

rustfritt stål 18/10, B 325 x L 355 x D 65 mm, med uttak, stopper og slange 3/4", 1200 mm lang. Alltid i horisontal posisjon takket være den praktiske holderen.

Erstatter standard pusskuff.

Tilleggspris

101.0751.0 Pusskuff med uttak

samme som modell 101.0643.0, men pusskuffholder kan trekkes ut og fjernes helt.

Tilleggspris

(uten bilde)

101.0750.0 Pusskuff

Kum i rustfritt stål, i plastramme som kan trekkes ut og fjernes helt. Erstatter standard skyllekum.

Tilleggspris

(uten bilde)






101.0644.0 12-liters bøtte

rustfritt stål 18/10, med utsparing i lokket for å sette inn slange.

medi-matic®

Ekstra tilbehør for urologi, urodynamikk

Modell nr.	Beskrivelse
	101.0633.0 Sideskinner (par) rustfritt stål, 25 × 10 mm, 400 mm lang, montert på baksiden, for feste av tilbehør. (ettermontering ikke mulig)
	101.0632.1 Sideskinne (stk.) rustfritt stål 18/10, 25 × 10 mm, 150 mm lang, montert på seteseksjonen, brukbar med 101.0626.0 eller 101.0629.0, for feste av tilpasningsdelen 101.0663.0 (ettermontering ikke mulig). Kan ikke brukes sammen med sideskinner 101.0631.1 og LED omgivelsesbelysning 101.0667.0 og LED undersøkelseslys 101.0652.0.
	101.0732.1 Urologi væskeoppsamlingssystem for oppsamling av væske under hysteroskopi eller cystoskopi, fleksibel ramme for oppbevaring av dreneringsposer, inkl. 10 matter 101.0733.1 og festeklemmer for festing til sideskinnene.
	101.0733.1 Urologi dreneringsposer for bruk med væskeoppsamlingssystem 101.0732.1 (kartong m/10 enheter). (uten bilde)



Modell nr. Beskrivelse

101.0662.0 Spesialsetepolstring
for urodynamikk, B 596 mm, L 350 mm. Erstatte standard setepolstring. Kan ikke brukes sammen med setevarmen 101.0640.0.

Tilleggspris

101.0663.0 Forlengelse av seteseksjonen
todelt, for urodynamikk, begge deler: B 220 mm, L 150 mm
(krever i tillegg: 2 stk. sideskinner 101.0632.1)

101.0661.0 Avløpsrenne for væsker
laget av rustfritt stål, for montering bak seteseksjonen.
(uten bilde)



101.0665.0 Stikkontakt med potensialutjevning



Ytterligere tilbehør som armlener, infusjonsstang eller sidebeskyttere for montering på sideskinnene finner du i vår katalog for [Tilleggsutstyr for DIAMOND operasjonsbord, kat92.](#)



medi-matic®

Anbefalt tilbehør for urologi

Modell nr.	Beskrivelse
------------	-------------

1 x 101.0637.0	Hodepute
----------------	----------

1 x 101.0656.0	2 stk. stikkontakter
----------------	----------------------

Valg av tilbehør:

1 x 101.0658.1	Pusskuff med gyrospyling
----------------	--------------------------

1 x 101.0659.0	Sil
----------------	-----

1 x 101.0661.0	Avløpsrenne for væsker
----------------	------------------------

alternativt:

1 x 101.0643.0	Pusskuff med avløp
----------------	--------------------

1 x 101.0644.0	12 l bøtte
----------------	------------

1 x 101.0661.0	Avløpsrenne for væsker
----------------	------------------------

Ben-/fotstøttesystemer, valgfritt:

2 x 101.0630.0	Benstøtter av Göpel-type (stk.)
----------------	---------------------------------

2 x 101.0634.0	Festeklemmer (stk.)
----------------	---------------------

1 x 101.0631.1	Sideskinner (par)
----------------	-------------------

2 x 101.0681.0	Håndtak (par)
----------------	---------------

alternativt:

1 x 101.0626.0	Fotstøtter (par)
----------------	------------------

alternativt:

1 x 101.0629.0	Göpel-type benstøtter (par)
----------------	-----------------------------

Valgfritt:

1 x 101.0745.0	Benstøtteledd med elektrisk motor
----------------	-----------------------------------

1 x 101.0633.0	Sideskinner (par)
----------------	-------------------

1 x 101.0019.0	Armlene
----------------	---------



medi-matic®

Anbefalt tilbehør for urodynamikk

Modell nr.	Beskrivelse
1 x 101.0662.0	Spesialputer
2 x 101.0632.1	Sideskinner (stk.)
1 x 101.0663.0	Tilpasningsseksjon (todelt)
1 x 101.0660.0	Brakett ¹
Ben-/fotstøttesystemer, valgfritt:	
2 x 101.0630.0	Benstøtter av Göpel-type (stk.)
2 x 101.0634.0	Festeklemmer (stk.)
1 x 101.0631.1	Sideskinner (par)
2 x 101.0681.0	Håndtak (par)
alternativt:	
2 x 101.0626.0	Fotstøtter (par)
alternativt:	
1 x 101.0629.0	Göpel-type benstøtter (par)
valgfritt:	
1 x 101.0745.0	Benstøtteledd med elektrisk motor
1 x 101.0633.0	Sideskinner (par)
1 x 101.0019.0	Armlene

¹ Merk: Denne braketten er nødvendig for sideoppbevaring av gyro pusskuff 101.0658.1



vidan®2 videokolposkop

Det første integrerte videokolposkopet på markedet med full HD-oppløsning og berøringsskjerm.

Det teknisk avanserte videokolposkopet med full HD-oppløsning og en integrert datamaskin i undersøkelsesstolen er det ideelle ekstrautstyret til medi-matic undersøkelsesstol.

Presis, lys, komfortabel.

Maksimal presisjon med full HD-oppløsning

Et vellykket resultat fra kolposkopi avhenger av detaljer som bare kan oppdages med maksimal bildekvalitet. **vidan®2** hjelper til med diagnosen. Støtter alle vanlige grensesnitt for integrering i ditt eget nettverk.

Lege-pasient forhold

Den fritt svingbare, roterende og vippbare monitoren gir optimal visning av undersøkelsen og lar pasienten være med på undersøkelsen hvis hun ønsker det. Bygg tillit gjennom dialogen.

Ergonomisk og tidsbesparende

Den integrerte datamaskinen garanterer at undersøkelsesresultatene kan sikkerhetskopieres raskt og enkelt rett på medi-matic undersøkelsesstolen. **vidan®2** kan brukes i en optimalt ergonomisk og komfortabel sittestilling, og dermed lette legens arbeid.

Prisbelønt design!

En målestokk for kvalitet og design: medi-matic® med vidan2® ble tildelt den anerkjente *German Design Award Special 2023*

<https://www.german-design-award.com/en/the-winners/gallery/detail/44318-medi-maticr-1159-mit-vidanr2.html>

vidan® videokolposkop vant i 2014 den prestisjetunge *Reddot Design Award*-prisen.

<https://www.red-dot.org/ko/project/vidan-32137>









vidan®2

Enkel å håndtere

Betjeningskontrollene

Oversiktlige betjeningskontroller for en intuitiv kontroll og håndtering av videokolposkopet.

To fritt definbare forstørrelsesverdier, som lett kan nås ved å trykke på en knapp, bidrar til å redusere undersøkelsestiden.

Overføring av ultralydbilder

vidan®2 skjermen kan byttes over til en tilkoblet ultralydskanner eller en annen digital videokilde.

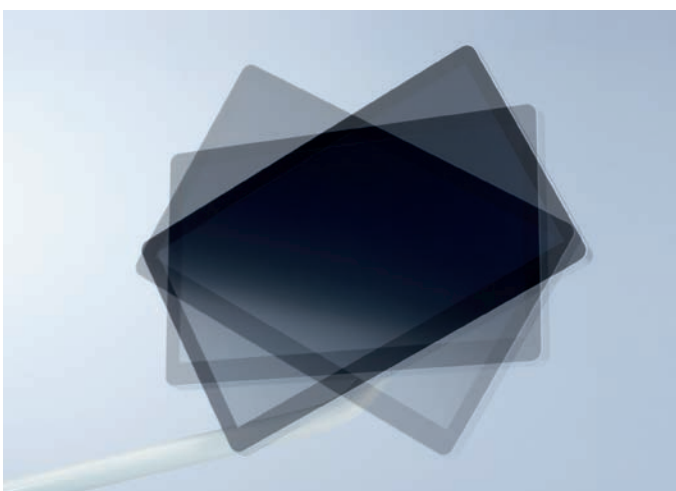
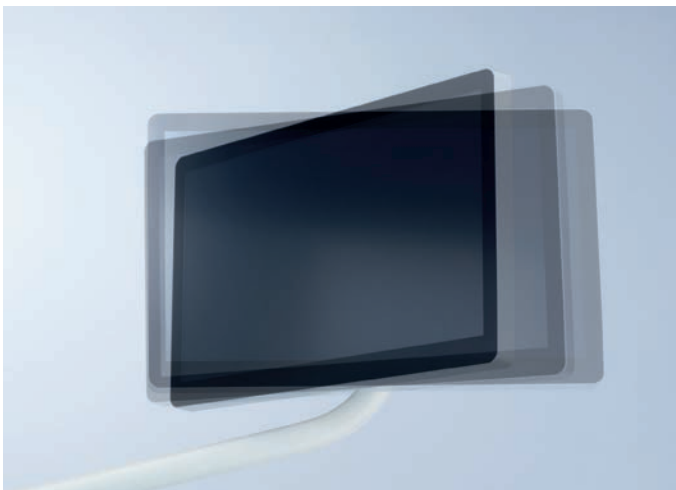
Svingfunksjonene til både monitor og monitorarm gjør det mulig å integrere pasienten i undersøkelsen og diagnostikken.

Opplæring av assistentleger

HDMI-grensesnittene tillater speiling av bildet som vises på vidan®2 skjermen på en annen skjerm. Denne funksjonen kan brukes til å støtte opplæring av assistentleger.

Avbruddsfri strømforsyning (UPS)

I tilfelle et uventet spenningsfall eller plutselig strømbrudd, vil avbruddsfri strømforsyning gi spenning i maksimalt 2 minutter. UPS-en vil sette systemet i sikker modus og lagre alle ulagrede data. Datamaskinen på vidan®2 vil først starte på nytt når UPS-en har ladet til 90 %.



vidan[®]2

Fleksibel skjerm

Fritt svingbar skjerm

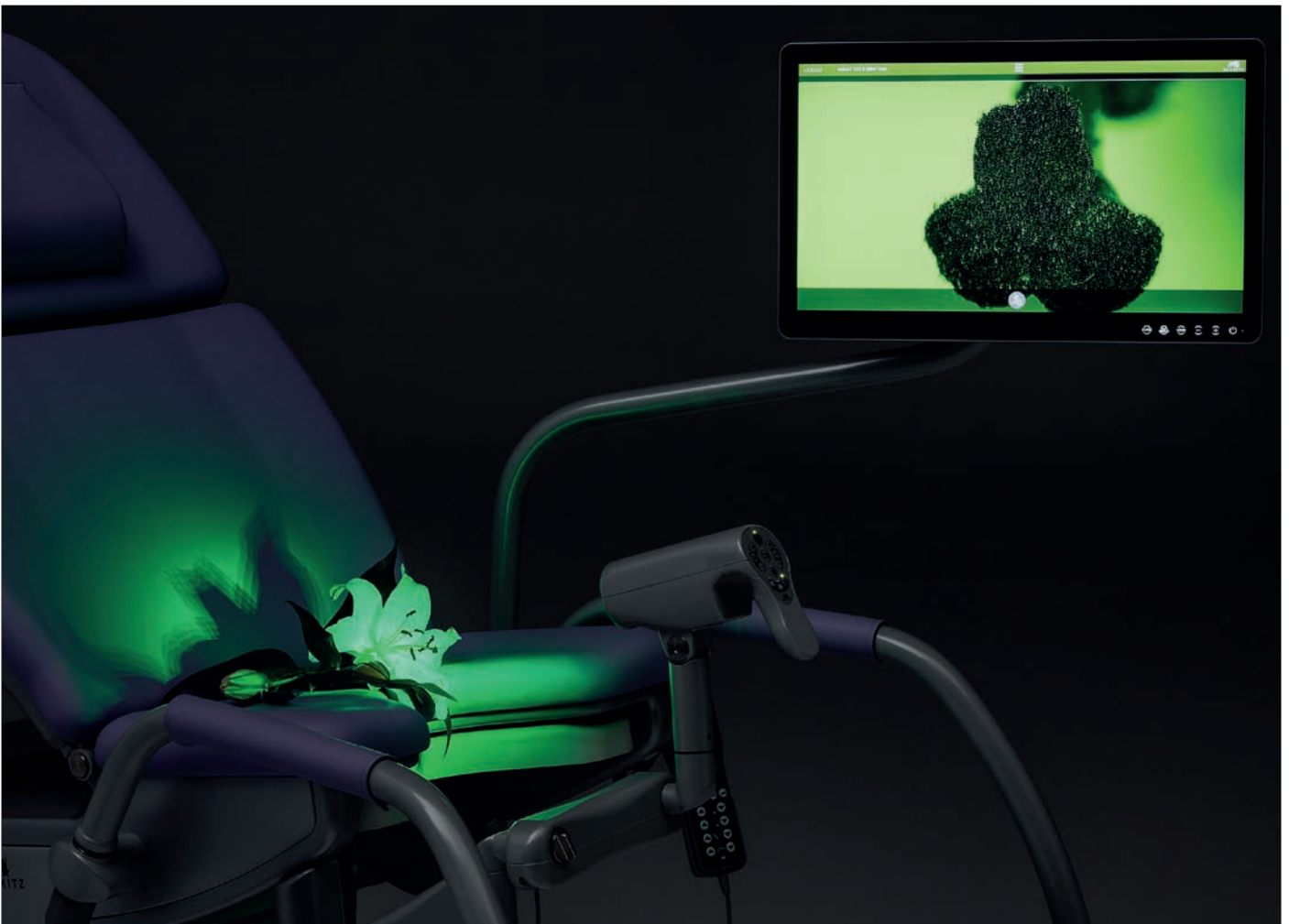
Den fritt svingbare og vipbare skjermen støtter en ideell visualisering av undersøkelsen. Den 160° svingbare monitorarmen gjør at pasienten kan integreres enda tettere i undersøkelsen og diagnostikken.

Betjening via berøringsskjerm

Pasientdata kan legges inn direkte via berøringsskjermen på monitoren.

Enkel å håndtere

Bytte til ekstern videokilde direkte på skjermen.



vidan[®]2

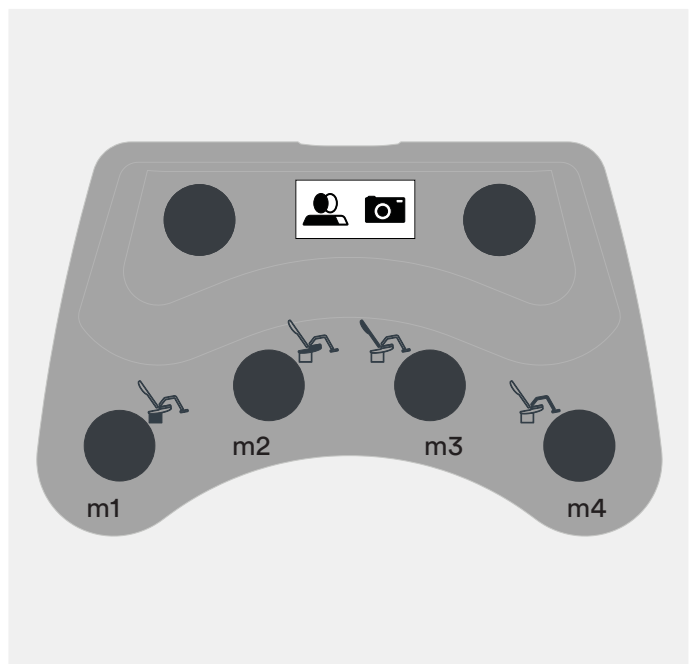
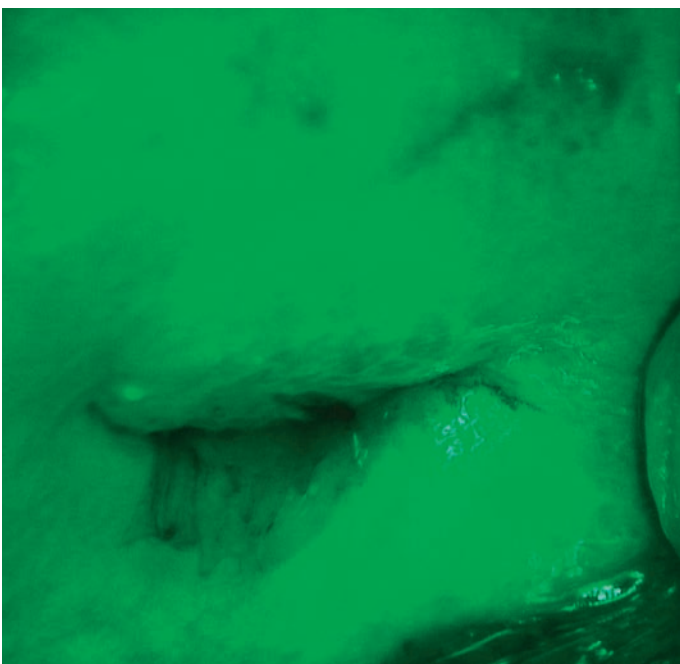
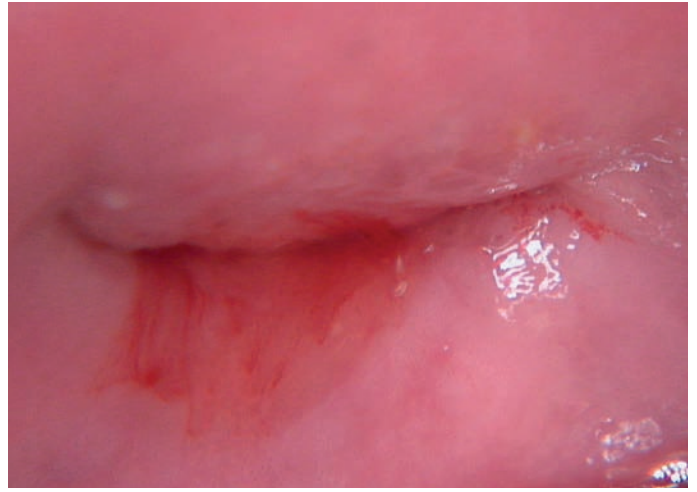
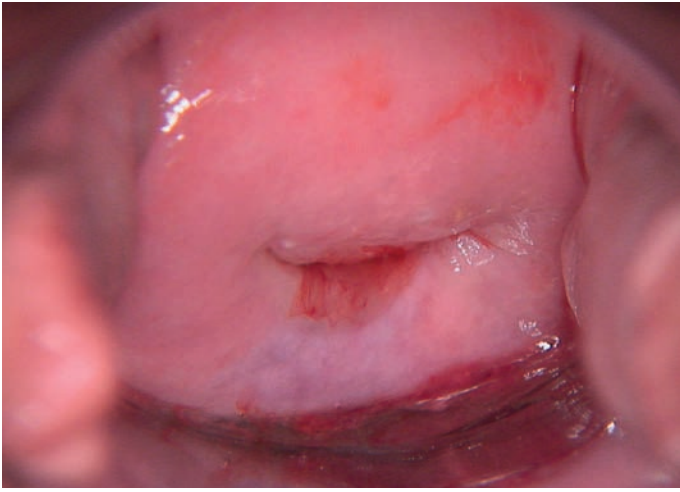
Ultrasterk LED-belysning med grønt lys/grønt fargefilter

Undersøkelseslampe

Ultrasterk LED-belysning med en fargetemperatur på ca. 5.700 K og 2 lysstyrketrikk. Kolposkopet fungerer som en ekstra undersøkelseslampe med et imponerende realistisk fargedisplay og en lysstyrke på 30.000 Lux på 250 mm avstand.

Grønt lys/grønt fargefilter

Grønt lys med et ekstra elektronisk grønt fargefilter kan aktiveres for en forbedret visualisering av den vaskulære strukturen i celleprøver. Det øker kontrasten og støtter forbedring av individuelle strukturer, og letter dermed legens arbeid.



vidan[®]2

Enestående bildekvalitet og teknologi

Zoom

Den variable zoomen gjør at forskjellige visninger kan vises med presis nøyaktighet. Opptil 36,5x variabel optisk forstørrelse betyr at selv de minste detaljene kan vises i full HD-kvalitet.

Autofokus

Autofokus uavhengig av zoomfaktoren er aktiv i en arbeidsavstand på 250 - 330 mm. I tillegg kan fokus justeres manuelt.

Display

Display og evaluering av undersøkelsesområdet på en 21,5" monitor. Det detaljrike bildet i full HD-bildekvaliteten letter diagnostikk og beslutningstaking for riktig behandling. Dermed gir høypresisjonsteknologi en ekstra sikkerhetsbonus for pasienten.

Grønt lys

Grønt lys for en forbedret visualisering av karstrukturen (se også side [67](#)).

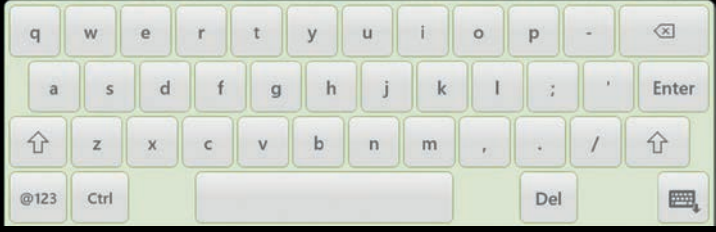
Fotkontroll


Funksjonen "Lagre bilde/video" kan i tillegg utløses av en knapp på fotkontrollen på en medi-matic[®] undersøkelsesstol.

Patientendata Physician Physician 1

Name	Doe, Jane	Scheduled for	16.04.2018 15:11:16
ID	PID1.130	Accession-No.	ANI.130.1
Date of Birth	1/1/1980	Modality	XC
Sex	Female	Station	Emergency
Description			

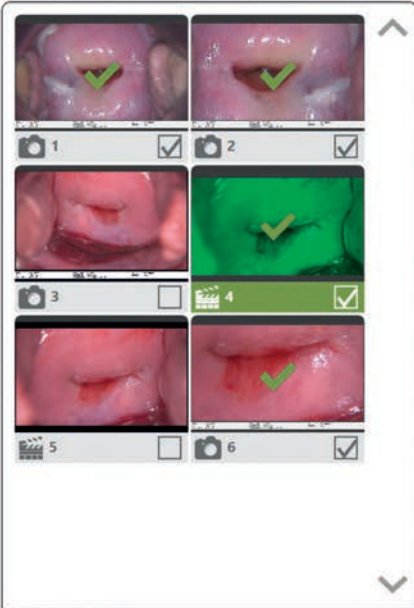
✓ ✕

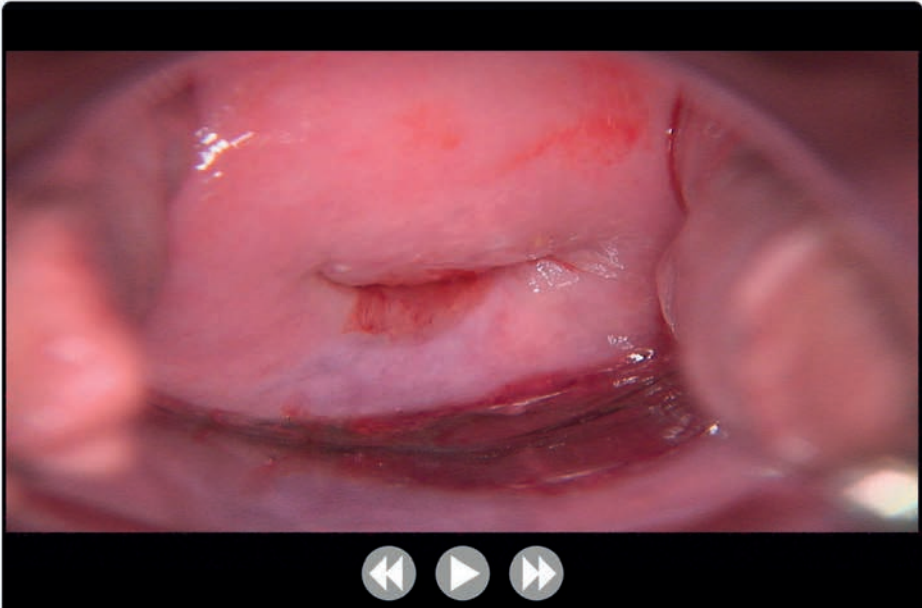







vidan2  SCHMITZ

Aktuelle Untersuchung Doe, Jane PID1.127 01.01.1980 F 16.04.2018 15:03

Auswahl





vidan®2

Programvare

Den integrerte løsningen for effektivt arbeid, komfortabelt, raskt og enkel å betjene

Enkel innlegging av nye pasientdata direkte via berørings skjermen

Pasienttildeleging kan derfor gjøres direkte på undersøkelsesstolen. Hvis **vidan®2** er integrert i et eksisterende medisinsk informasjonssystem, kan pasientdata også nås fra systemet eller en arbeidsliste.

Brukervennlig til minste detalj

Nye bilder eller videoer blir automatisk tildelt pasienten. Den forhåndsinstallerte SCHMITZ-programvaren inkluderer en nyttig kommentarfunksjon for å kommentere bilder.

Velge opprettede bilder/videoer for arkivering i pasientfilen.

Dataene kan også eksporteres til en drop-mappe på lokalnettet eller til en USB-minnepinne koblet til undersøkelsesstolen.



vidan®2

Modelloversikt



Modell nr.	Beskrivelse
113.0014.0	<p>Videokolposkop vidan®2, integrert</p> <p>autarkisk system med integrert datamaskin og 21,5" berøringsskjerm.</p> <p>Videokolposkop montert på en fritt justerbar arm, montert på pasientens høyre side, med LED-lys, monitorarm montert på pasientens venstre side som standard, monitoren kan roteres, vippes og svinges.</p> <p>Monitorarm svingbar i 160°, pulverlakkert i samme farge som stolen. Videokolposkop med svingarm pulverlakkert i RAL 9006 hvit aluminium. Monitor i grå/antrasitt farge.</p> <p>“Bilde/Videolagring”-knapp på fotkontrollen. Med nettverks-grensesnitt, HDMI og USB-inngang. Inkludert forhåndsinstallert vidan®2 programvare for visning og arkivering.</p> <p>Det integrerte videokolposkopet vidan®2 113.0014.0 er tilgjengelig ved kjøp av en medi-matic undersøkelsesstol.</p>

101.0531.0	<p>Tilkoblingspakke</p> <p>for å oppgradere tilkoblingsmulighetene til vidan®2. Pakken inkluderer en ekstra HDMI-inngang og en HDMI-utgang.</p> <p>Tilkoblingspakken kan ikke ettermonteres!</p> <p>(Uten bilde)</p>
-------------------	---

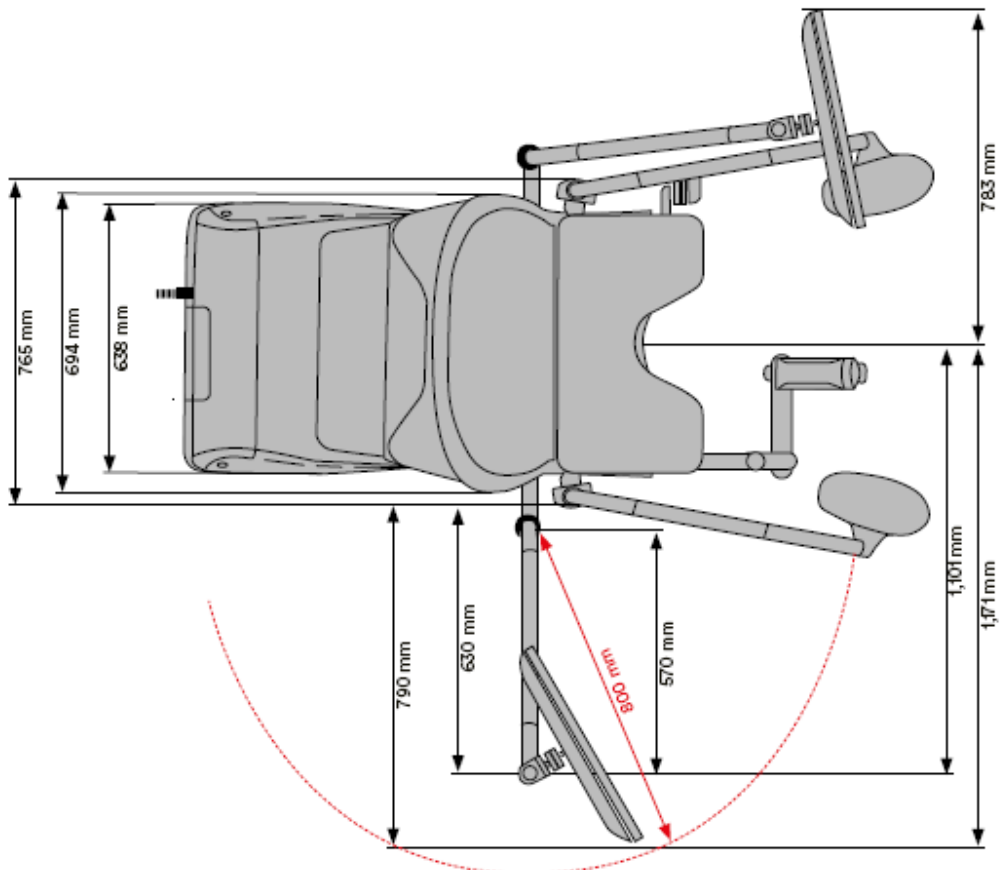
For alternativer for tilkobling til nettverk for medisinsk praksis se side [85!](#)

Vennligst merk:

Det vil være begrenset sikt til skjermen når du bruker Göpel benstøtter og justerer Trendelenburg-posisjonen over ca. 16°.

Videokolposkopet 113.0014.0 kan ikke brukes i kombinasjon med følgende tilbehør for medi-matic® undersøkelsesstoler:

101.0658.1	Pusskuff med gyrospyling
101.0660.0	Brakett
101.0651.0	Kolposkopstøtte
101.0631.1	Sideskinner
101.0632.1	Sideskinne



vidan®2

Tekniske data



Videokamera	Full-HD 1080p
Skjermopløsning	1 920 × 1 080 piksler
Forstørrelse	Opptil 36,5x kontinuerlig optisk forstørrelse på vidan®2 skjerm. To fritt definerbare zoomverdier, kan enkelt stilles inn ved å trykke på en knapp.
Arbeidsavstand	300 – 400 mm
Fokusering	autofokus og manuell fokus
Hvitbalanse	manuelt
Fargefilter	grønt lys med elektronisk filter
LED-belysning	3 lysstyrketrippel opp til maks. 30.000 lux
Fargetemperatur	5700 K
Levetid på LED	10 år
Opptaksfunksjon	bilde (JPEG) og video (MPEG4) på maks. 1 minutters lengde, stillbilde
Monitor	21,5" Full HD-skjerm med medisinsk godkjenning
Videokilder	på skjermen, visning av bilder som kommer enten fra videokolposkopet eller fra en 2. eller 3. digital videokilde (valgfritt)
Nødstrømforsyning	opptil 2 minutter
vidan®2 programvare	allerede forhåndsinstallert, for å støtte en sømløs arbeidsflyt fra visning til arkivering
Porter ¹	→ USB 3.0 Type A
	→ LAN (RJ45 Gigabit Ethernet)
	→ HDMI-IN (én port inkludert som standard, én ekstra port kan legges til med valgfri tilkoblingspakke)
	→ HDMI-UT (én port med valgfri tilkoblingspakke)

¹ Nødvendig nettverk, HDMI-kabel, eller USB-medieenheter er ikke inkludert i leveransen! Ta gjerne kontakt med oss for mer detaljert informasjon om dimensjoner, justering og tiltvinkler.



vidan®2 mobil videokolposkop

Mobilt videokolposkop med full HD-oppløsning

Allsidighet uansett hvor det trengs!





vidan®2 mobil

Mobilt videokolposkop med full HD-oppløsning

Presis – lyst – lett å håndtere

Forhåndsinstallert SCHMITZ-programvare

Programvare med kommentar- og tegnefunksjon for å kommentere bilder.

Bilder og videoer arkiveres

Arkivering via LAN-tilkobling, en sikker WLAN-tilkobling eller USB-port; en valgfri tilkobling via DICOM, GDT eller HL7-port er mulig – se merknaden i de tekniske dataene.

Vidan®2 mobil med fleksibel plassering

Fleksibel plassering rundt behandlingsstolen, noe som gjør den komfortabel og effektiv å bruke.

Solid 5-armet fotsokkel med hjul

Fotsokkel med individuelt låsbare hjul sikrer stabilitet til enhver tid.



vidan®2 mobil

Modelloversikt

Modell nr.	Beskrivelse
113.0009.0	vidan®2 mobil videokolposkop Mobilt system med integrert datamaskin og 21,5" berøringsskjerm, kan kjøres på fot med 5 låsebare hjul, Ø 100 mm, mobil sokkel 815 x 660 mm, total høyde 1700 mm. Videokolposkop med LED-belysning på frittgående svingarm, 1000 mm langt. Vippbar skjerm med tre høydeinnstillinger. Mobil hjulsokkel pulverlakkert i RAL 9006 hvit aluminium og RAL 7016 antrasittgrå, svingarm pulverlakkert i RAL 9006 hvit aluminium, skjerm i grå/antrasitt, med nettverksgrensesnitt, WLAN, USB-port og HDMI-inngang. Inkluderer forhåndsinstallert SCHMITZ vidan®2 programvare for visning og arkivering.
101.0620.0	Tilkoblingspakke for å oppgradere tilkoblingsmulighetene til vidan®2. Pakken inkluderer en ekstra HDMI-inngang og en HDMI-utgang. Inkluderer en ekstra fotkontroll for å lagre bilder/videoer. (kan ikke ettermonteres) (Uten bilde)

Vennligst referer til notatene og ev alternativer for tilkobling til programvaren for medisinsk praksis på Modelloversikt



vidan[®]2 mobil

Tekniske data

Videokamera	Full-HD 1080p
Skjermoppløsning	1 920 × 1 080 piksler
Forstørrelse	Opptil 36,5x kontinuerlig optisk forstørrelse på vidan [®] 2 skjerm. To fritt definerbare zoomverdier, kan enkelt stilles inn ved å trykke på en knapp.
Arbeidsavstand	250 – 330 mm
Fokusering	autofokus og manuell fokus
Hvitbalanse	manuelt
Fargefilter	grønt lys med elektronisk filter
LED-belysning	3 lysstyrketrikk opp til maks. 30.000 lux
Fargetemperatur	5700 K
Levetid på LED	ca. 10 år
Opptaksfunksjon	bilde (JPEG) og video (MPEG4) på maks. 1 min. lengde, stillbilde
Monitor	21,5" Full HD-skjerm med medisinsk godkjenning
Videokilder	på skjermen, visning av bilder som kommer enten fra videokolposkopet eller fra en 2. eller 3. digital videokilde (valgfritt)
Nødstrømforsyning	opptil 2 minutter
vidan [®] 2 programvare	allerede forhåndsinstallert, for å støtte en sømløs arbeidsflyt fra visning til arkivering
Porter ¹	<ul style="list-style-type: none"> → USB 3.0 Type A → LAN (RJ45 Gigabit Ethernet) → WLAN (kryptert tilkobling) → HDMI-IN (én port inkludert som standard, én ekstra port kan legges til med valgfri tilkoblingspakke) → HDMI-UT (én port med valgfri tilkoblingspakke) → Tilkoblingsgrensesnitt for fotkontroll (tilkoblingspakke kreves – kan ikke ettermonteres)

¹ Nødvendig nettverk, HDMI-kabel, eller USB-medieenheter er ikke inkludert i leveransen! Ta gjerne kontakt med oss for mer detaljert informasjon om dimensjoner, justering og tiltvinkler.



vidan[®]2 mobil

Tilkobling til eksisterende programvare på klinikken

Informasjon om tilkobling til medisinsk klinikkprogramvare

vidan[®]2 kan betjenes autonomt og uavhengig eksisterende programvare på klinikken via en USB-minneenhet (ikke inkludert i leveransen) for arkivering av bilder og videoer. I tillegg kan arkivering gjøres gjennom en nettverkskobling via en spesifisert utdatamappe i det lokale nettverket.

Eventuelt kan vidan[®]2 også integreres i eksisterende IT-systemer via DICOM, GDT eller HL7 grensesnitt. Vennligst sjekk med din IT-tjenesteleverandør om vidan[®]2 kan integreres i den eksisterende medisinske programvare på klinikken.

SCHMITZ kobler ikke til, installerer og/eller implementerer vidan[®]2 programvare inn i eksisterende IT-systemer og fungerer heller ikke som rådgiver angående dette. SCHMITZ garanterer heller ikke integrering av programvaren i eksisterende IT-systemer og andre videokilder, for eksempel en ultralydenhet.

§ Vær oppmerksom på lovgivning om medisinsk utstyr, spesielt operatørforordningen for medisinsk utstyr for alle potensielle forbindelser.



Design: Rainer Schindhelm

arco-matic®

Eksepsjonelt design og avansert teknologi
– og med utmerket valuta for pengene

Ergonomisk

Bredde på polstring opp til 680 mm i ryggseksjon og en individuelt justerbar hodepute festet magnetisk til stolen gir pasientene en behagelig og komfortabel sittestilling.

Med en tilgangshøyde på kun 550 mm kan selv eldre eller fysisk funksjonshemmede pasienter enkelt ta plass på stolen, og selv på det laveste nivået forblir seteposisjonen horisontal.

Solid

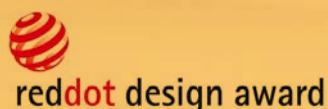
Designet for en arbeidsbelastning på inntil 250 kg, tilbyr stolen stor sikkerhet og mange behandlingsmuligheter selv for overvektige pasienter.

Tidssparende

Optimalisert justeringshastighet og fire fritt valgbare minneposisjoner gir rask justering til den aktuelle posisjonen.

Funksjonell

Ryggseksjonen kan flyttes til horisontal posisjon; dette betyr at pasienter kan plasseres flatt, f.eks. for ultralydundersøkelse, eller i sjøkkstilling i nødtilfeller. En dyp gyn-utskjæringen på 155 mm gir forbedret tilgang til undersøkelsesområdet. Selv om pasienten er i en posisjon med høy bekkenhøyde, forblir pusskuffen i en horisontal posisjon.



Prisbelønt design!

En målestokk for kvalitet og design: arco-matic® har vunnet den prestisjetunge *Reddot Design Award*-prisen.

<https://www.red-dot.org/project/arco-maticr-1-11392>



arco-matic®

Optimalisert funksjonalitet, høy komfort, og førsteklasses design

Horisontal posisjon

Ryggseksjonen kan flyttes til horisontal posisjon; dette betyr at pasienter kan plasseres flatt, f.eks for en ultralydundersøkelse, eller i sjokkstilling i nødstilfelle.

Hygienisk

Glatt lukket design og fravær av hjørner og kanter gir forbedrede hygieniske forhold og enkel rengjøring. Selv området under stolen kan rengjøres på stolmodeller med hjul (valgfritt), som også muliggjør fleksibel bruk av behandlingsområdet og romutformingen.



arco-matic® Modelloversikt

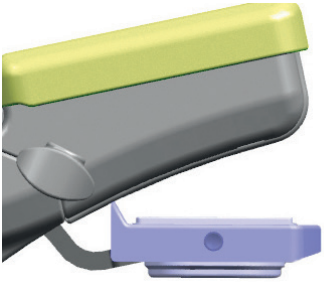


Modell nr.	Beskrivelse
114.9600.0	arco-matic® 200 M Undersøkelses- og behandlingsstol med minnefunksjon for fire posisjoner, bekkenheving og ryggseksjon justerbar med elektromotor, setehøyde justerbar fra 550 mm til 1000 mm ved bekkenheving. Justerings- og minnefunksjoner aktivert med hånd- og fotkontroll.
114.9700.0	arco-matic® 300 M Undersøkelses- og behandlingsstol med minnefunksjon for fire posisjoner, bekkenheving, ryggseksjon og fotstøtter (tilbehør) justerbar med elektromotor, setehøyde justerbar fra 550 mm til 1000 mm ved bekkenheving. Justerings- og minnefunksjoner aktivert med hånd- og fotkontroll.

Merk: Alle basismodeller er uten benposisjoneringssystem, velg blant 4 alternativer! (side [97](#) - [99](#))

Oppdag vår nye produkt og fargekonfigurator





Pusskuff i krom-nikkelstål, festet i plastramme, forblir fast i horisontal posisjon med svingemekanisme.



Hånd- og fotkontroll

- Fleksibel plassering av den avtakbare fotkontrollen for et stressfritt og komfortabelt arbeidsmiljø
- Lagrer og henter opp til 4 minneposisjoner
- Myk oppstart av stolens bevegelser
- Kontroll av alle bevegelsessekvenser gjennom fot- og håndkontroller



arco-matic® Standard utstyr

Ergonomisk polstringer på sete- og ryggseksjon samt hodestøtte, SST pusskuff, ramme i plast, festet på plass med svingmekanisme, avtakbar, 325 x 175 x 65 mm (B x D x H), volum 2,5 l. Magasin for oppbevaring av papirrull med 400 eller 500 mm bredde, maks. diam. 140 mm, mulighet for å dekke enten rygg- og seteseksjonen eller kun seteseksjonen med papir. Med fotkontroll, bunnplate med 4 nivelleringskruer, sølvgrå plastkledning. Polstring i henhold til fargekart. Fotstøttefester for rask fjerning eller individuelt horisontalt svingbare for fotstøtter eller Göpel-type benstøtter med integrerte håndtak (ikke tilgjengelig for stoler utstyrt med sideskinner 101.0463.0).

Strømtilkobling

Tilkoblingskabel: 3 m med støpsel.
Forbindelse: 100 - 24 V, 50/60 Hz, maks. 0,94 kW.

Landsspesifikke versjoner på forespørsel.

Vekt

Netto vekt: ca. 96 kg (114.9600.0)
Netto vekt: ca. 100 kg (114.9700.0)
Sikker arbeidsbelastning: 250 kg

Pulverlakkert finish

Høykvalitets pulverlakk i RAL 9006 hvit aluminium. Blank finish, ekstremt slag- og ripebestandig. Enkel å rengjøre, motstandsdyktig mot desinfeksjonsmidler og miljømessige forhold.

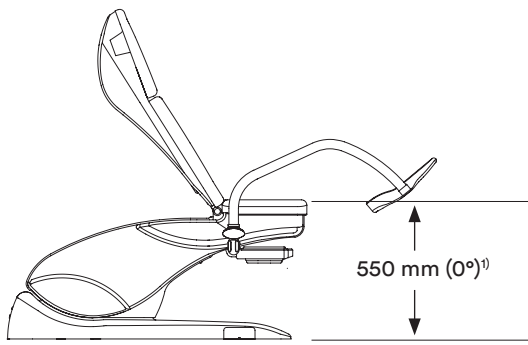
Polstring

Skummateriale på støtteflater, med førsteklasses slitesterkt kunstlær. Farger tilgjengelig i henhold til SCHMITZ fargekart i 4 farger i klassisk kvalitet og i 15 farger i komfort kvalitet.

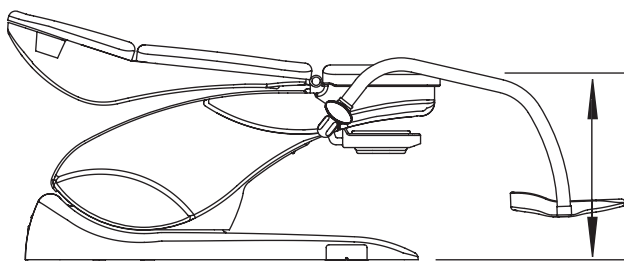
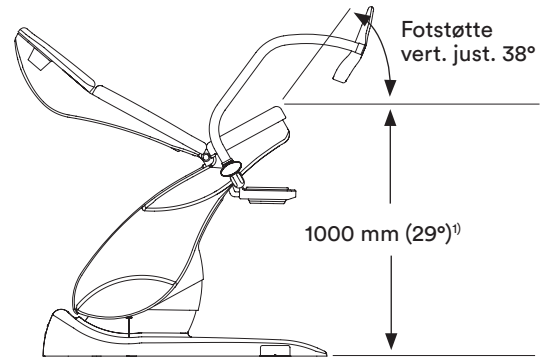
Ved bestilling

Vennligst oppgi følgende ved bestilling:

Fot-/benstøttesystem: se side [97 - 99](#)
Farge på polstringer: se fargekart side [152](#)



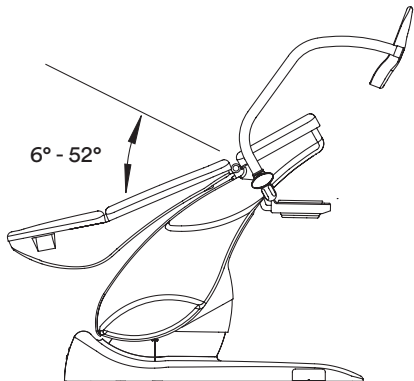
Maksimal ryggseksjon tilt 52°



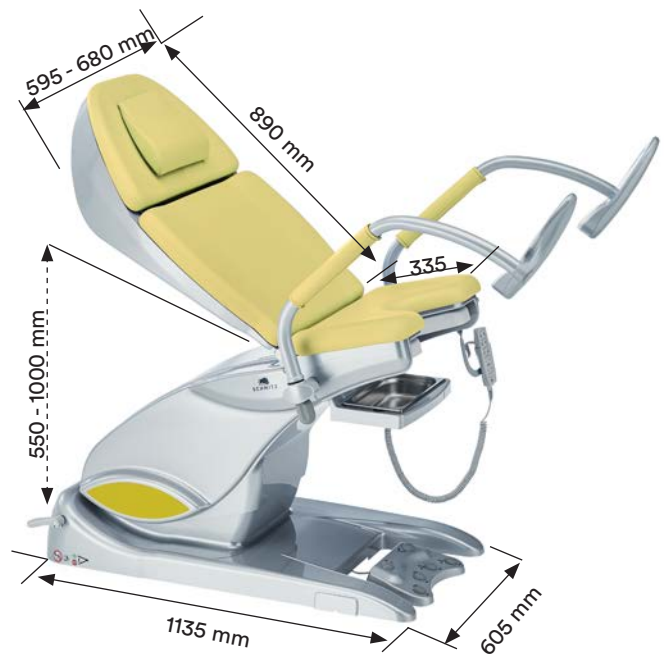
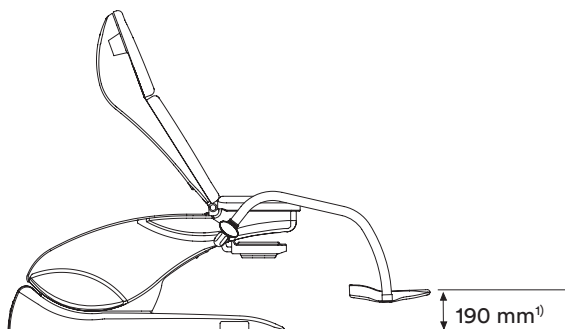
Seteseksjon 0°, ryggseksjon 6°
høyde 550 mm¹⁾

Seteseksjon 6°, ryggseksjon 0°
høyde 640 mm¹⁾

Revers Trendelenburg 6°



Trendelenburg 29°



arco-matic® Justeringsfunksjoner og dimensjoner

Dimensjoner

Sokkel	1135 × 605 mm
Bredde på polstring	595 mm (seteseksjon) 680 mm (ryggseksjon)
Tykkelse	50 mm
Sikker arbeidsbelastning	250 kg



reddot award 2017
winner



Bekkenheving
114.9600.0 og 114.9700.0



Ryggseksjonsjustering
114.9600.0 og 114.9700.0



Elektromotorisk justering av
fotstøtter 114.9700.0






Fotstøtter 101.0492.0



Benstøtter 101.0493.0

arco-matic® Benstøttesystemer

Modell nr.	Beskrivelse
 101.0492.0	Fotstøtter (par) med integrerte håndtak, pulverlakkert RAL 9006 hvit aluminium, kan svinges til siden, låsbar. Vi anbefaler 101.4820.0 plastdeksel av gjennomsiktig PU-materiale som beskyttelse til fotstøttene.
 101.0493.0	Benstøtter, Göpel-type, med integrert håndtak (par) med integrerte håndtak, pulverlakkert RAL 9006 hvit aluminium. Benstøtter med integrert skumpolstring i sølvgrå, inkludert festestropp, stang av rustfritt stål 18/10.
 101.0459.0	Göpel benstøtte (stk.) integrert skumpolstring i sølvgrå, inkludert festestropp, stang av rustfritt stål 18/10, uten festeklemme (krever sideskinner 101.0463.0 eller 101.0464.0 og 101.1670.0 festeklemmer).
101.0463.0	Sideskinner (par) for seteseksjonen, rustfritt stål 18/10, 25 x 10 mm, 290 mm lang.
101.1670.0	Festeklemme (stk.) roterende, rustfritt stål 18/10, for montering på sideskinner.



Posisjonering med UniLeg benstøtter



Posisjonering med UniLeg benstøtter

arco-matic® Benstøttesystemer



Modell nr.	Beskrivelse
101.0734.0	UniLeg benstøtter med peroneal nervebeskyttelse E, (par) med peroneal nervebeskyttelse, høydejusterbar og spredbar fra fotenden, med gassfjærstøtte, plastbelegg med polstring for fot og underben, justerbar i alle posisjoner, med integrert sideskinnefeste.



101.0735.0	UniLeg benstøtter E, (par) Samme som modell 101.0734.0 UniLeg, men uten peroneal nervebeskytter.
-------------------	--

Merk:

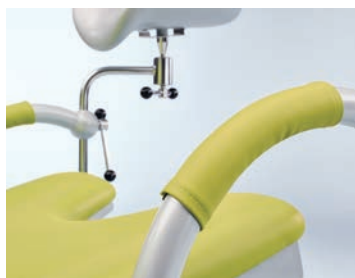
*Mye tilbehør kan legges til senere;
før du bestiller, vennligst kontakt vårt
serviceteam om priser.*

arco-matic® Tilbehør

Modell nr. Beskrivelse



101.0473.0 **Trekk i kunstlær (par)**
for integrerte håndtak på fotstøtter, i henhold til fargekart,
med glidelås.



101.0474.0 **Trekk i kunstlær (par)**
for integrerte håndtak av Göpel-type benstøtter, i henhold til
fargekart, med glidelås.



101.0472.2 **Hodepute**
med magnetfeste for individuell tilpasning, polstring i kunst-
lær i henhold til fargekart.



101.0475.0 **Beskyttelsesdeksler (par)**
av gjennomsiktig plastmateriale, for fotstøtter.



Modell nr. Beskrivelse

101.0489.0 Papirrull

500 mm bred, for oppbevaring i det integrerte rommet i ryggseksjonen.



101.0477.0 Plastbeskytter

av gjennomsiktig plastmateriale, for seteseksjon.



101.0495.0 Pusskuff med praktisk holder

med svingemekanisme sikrer horisontal posisjon i alle stolposisjoner, krom-nikkelstål med plastramme 325 x 175 x 65 mm (B x L x H), volum 2,5 liter.

arco-matic® Tilbehør

Modell nr. Beskrivelse



101.0464.0 **Sideskinne (stk.)**
for seteseksjonen, rustfritt stål 18/10,
25 × 10 mm, 150 mm lang.



101.0482.0 **2 stk. stikkontakter**
iht. til EN 60601-1. (ettermontering ikke mulig)



101.0481.0 **Stikkontakt med potensialutjevning**

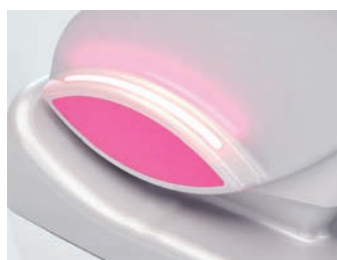


101.0494.0 **Kolposkopstøtte (uten kolposkop)**
for **Leisegang** (anbefalt), Leica, Kaps og Zeiss-systemer,
RHS eller LHS-tilpasning. For Kaps- og Zeiss-systemer, venn-
ligst bestill nødvendig monteringsrør med tillegg fra din
kolposkopleverandør.
Pulverlakkert i RAL 9006 hvit aluminium.

101.0752.0 **Kolposkopstøtte (uten kolposkop)**
for Atmos-systemer, RHS eller LHS-tilpasning. Pulverlakkert i
RAL 9006 hvit aluminium.
(uten bilde)



For informasjon om SCHMITZ vidan®2 Full-HD videokolposkop, se side [59](#) ff.



Modell nr. Beskrivelse

101.0487.0 LED omgivelsesbelysning (par)

LED omgivelsesbelysning på begge sider over fargepanelet, valg av 13 forskjellige farger, utskiftbare takket være en bryter under fargepanelene, tone-i-tone fargenyanser allerede tilpasset valgte farge på polstringer (hvit LED for brune, svarte og grå polstringer).



101.0488.0 Fargepanel (par)

med farge tilpasset fargen på stolpolstringer.



101.0469.0 Legens fotstøtte

LH-montering, pasientens POV.

101.0468.0 Legens fotstøtte

RH-montering, pasientens POV. (uten bilde)



101.0466.0 Mobilitet

2 svingbare tvillinghjul, Ø 75 mm, 4 faste hjul Ø 50 mm, elektrisk ledende, med sentrallås (ettermontering mulig).



Merk: Må ikke brukes til pasienttransport!

Sentrallås

De to hjulsettene 101.0466.0 og 101.0802.0 må ikke brukes til pasienttransport!



Horisontal posisjonering med uttrekkbar benseksjon

arco-matic® Tilbehør



Modell nr.	Beskrivelse
101.0471.0	Benseksjon integrrert i seterammen, uttrekkbar, polstret overflate av myk plast (TPE), grå. Sikker arbeidsbelastning: 50 kg. Mål på polstring: 480 × 373 × 30 mm (B x L x H). (Ettermontering mulig, vennligst kontakt vår serviceavdeling.)
101.0636.0	Clip-on benseksjon Clip-on benseksjon fra serien til medi-matic 115.9 kan også bestilles for arco-matic, med polstring, kunstlær trekk i henhold til fargekart. Mål: 595 × 675 × 70 mm (B x L x H) Sikker arbeidsbelastning 50 kg. Kan ettermonteres. Vær oppmerksom på at uttrekkbar benseksjon 101.0471.0 er nødvendig for å bruke clip-on benseksjon.
101.0465.0	Sideskinner for ryggseksjon (par) rustfritt stål 18/10, 25 × 10 mm, på ryggseksjonen, for feste av tilbehør, 400 mm lang.



Ytterligere tilbehør som armlener, infusjonsstang eller sidebeskyttere for montering på sideskinnene finner du i vår katalog for [Tilleggsutstyr for DIAMOND operasjonsbord, kat92.](#)



arco-matic®



arco®

arco og arco-matic® kombinert med Orbit

Et optimalt designkonsept for gynekologiske klinikker

Enten det er den lave tilgangshøyden, noe som gjør det lettere for pasienter å sette seg, eller minnefunksjonen som tillater en rask justering til den aktuelle posisjonen eller den dype gyn. utskjæringen, som letter undersøkelsen – er både arco og arco-matic® designet for de spesielle kravene til daglig medisinsk praksis.

De er perfekt supplert med Orbit – det modulære forsynings- og avfallskonseptet for gynekologiske arbeidsplasser, som kan justeres til hvert oppsett. De inngår dermed i et spesielt funksjonelt innredningskonsept som finnes i mange flotte fargeskalaer.

For mer informasjon om Orbit sortiment, se side [126](#) ff.



Design: Rainer Schindhelm

arco

Høy komfort, førsteklasses design

Ergonomisk

I kombinasjon med den individuelt justerbare hodeputen festet magnetisk til stolen, har polstringene på hodeseksjon, ryggseksjon og seteseksjon en spesiell konveks form og gir pasientene behagelige og komfortable sittestilling.

Med en tilgangshøyde på kun 550 mm kan selv eldre eller fysisk funksjonshemmede pasienter enkelt ta plass på stolen, og selv på det laveste nivået forblir seteposisjonen horisontal.

Solid

Designet for en arbeidsbelastning på 250 kg, tilbyr stolen stor sikkerhet og mange behandlingsmuligheter selv for overvektige pasienter.

Tidssparende

Optimalisert justeringshastighet og opptil fire fritt valgbare minneposisjoner gir rask justering til den aktuelle posisjonen. (avhengig av modell)

Funksjonell

Den dype gyn. utskjæringen på 155 mm gir forbedret tilgang til undersøkelsesområdet. Selv om pasienten er i en posisjon med høy bekkenhøyde, forblir pusskuffen i en horisontal posisjon.



reddot design award

Prisbelønt design!

En målestokk for kvalitet og design: arco® har vunnet den prestisjetunge Reddot Design Award-prisen.

<https://www.red-dot.org/project/arco-1-11408>



arco

Optimalisert bruk, høy komfort,
førsteklasses design

Hygienisk

Lukkede områder og fravær av hjørner og kanter gir forbedrede hygieniske forhold og enkel rengjøring.

LED omgivelsesbelysning

LED omgivelsesbelysning er tilpasset til behandlingsrommet ditt og skaper en hyggelig atmosfære.

Arbeid fleksibelt og spar tid

med opptil 4 fritt valgbare minneposisjoner.



arco

Modelloversikt

Modell nr.	Beskrivelse
------------	-------------

114.8500.0	arco 100 Undersøkelses- og behandlingsstol elektromotorisk bekkenheving. Ryggseksjon festet til seteseksjon i fast vinkel (50°), setehøyde justerbar fra 550 mm til 1000 mm ved bekkenheving. Justeringsfunksjoner aktivert av fotkontroll.
-------------------	---



114.8600.0	arco 100 M Undersøkelses- og behandlingsstol som 114.8500.0, men med ekstra minnefunksjon for 2 posisjoner. Justerings- og minnefunksjoner aktivert med hånd- og fotkontroll.
-------------------	---

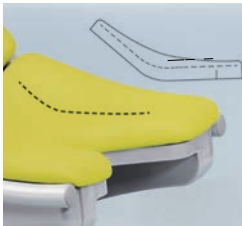
114.8700.0	arco 200 M Undersøkelses- og behandlingsstol med minnefunksjon for 4 posisjoner, bekkenheving og fotstøtter (tilbehør) med elektromotorisk justering, ryggseksjon festet til seteseksjon i fast vinkel (50°), setehøyde justerbar fra 550 mm til 1000 mm ved bekkenheving. Justerings- og minnefunksjoner aktivert med hånd- og fotkontroll.
-------------------	--



Alle basismodeller er uten benposisjoneringssystem, velg blant 4 alternativer! (side [97](#) - [99](#))

Oppdag vår nye produkt og fargekonfigurator





Seteprofil er formet rett for en avslappet og profesjonell undersøkelsesstilling.



Pusskuff i krom-nikkelstål, i plastramme, festet på plass med svingmekanisme som sikrer en horisontal stilling i alle stolposisjoner.



Hånd- og fotkontroll

- Fleksibel plassering av den avtakbare fotkontrollen for et stressfritt og komfortabelt arbeidsmiljø
- Lagrer og henter opptil 4 minneposisjoner
- Myk oppstart av stolbevegelsene
- Kontroll av alle bevegelsessekvenser med fot- og håndkontroller



arco

Standard utstyr

Ergonomisk polstring på sete- og ryggseksjon samt hodestøtte, SST pusskuff i plastramme, festet på plass med svingmekanisme, avtakbar, 325 × 175 × 65 mm (B x D x H) volum 2,5 l. Magasin for oppbevaring av papirrull med 400 eller 500 mm bredde, maks. diam. 140 mm, mulighet for å dekke enten rygg- og seteseksjonen eller kun seteseksjonen med papir. Med fotkontroll, bunnplate med 4 nivelleringskruser, sølvgrå plastkledning, ramme pulverlakkert i henhold til vårt fargekart. Polstring i henhold til fargekart.

Fotstøttefester for rask fjerning eller individuelt svingbare på horisontalt nivå av fotstøtter eller Göpel-type benstøtter med integrerte håndtak (ikke tilgjengelig for utstyr med sideskinner).

Strømforsyning:

Tilkoblingskabel 3 m med støpsel. Strømforsyning: 100 - 240 V, 50/6 Hz, maks. 0,94 kW.

Landsspesifikke versjoner på forespørsel.

Vekt:

Netto vekt: ca. 96 kg (114.8500.0 og 114.8600.0)

Netto vekt: ca. 100 kg (114.8700.0)

Sikker arbeidsbelastning: 250 kg

Pulverlakkert finish:

Pulverlakk av høy kvalitet. Blank finish, ekstremt slag- og ripebestandig. Enkel å rengjøre, motstandsdyktig mot desinfeksjonsmidler og miljømessige forhold. Farger tilgjengelig i henhold til SCHMITZ fargekart uten ekstra betaling.

Polstring:

Skummateriale på støtteplate, med førsteklasses, slitesterke belegg i kunstlær. Farger tilgjengelig i henhold til SCHMITZ fargekart uten ekstra betaling (klassisk og komfort).

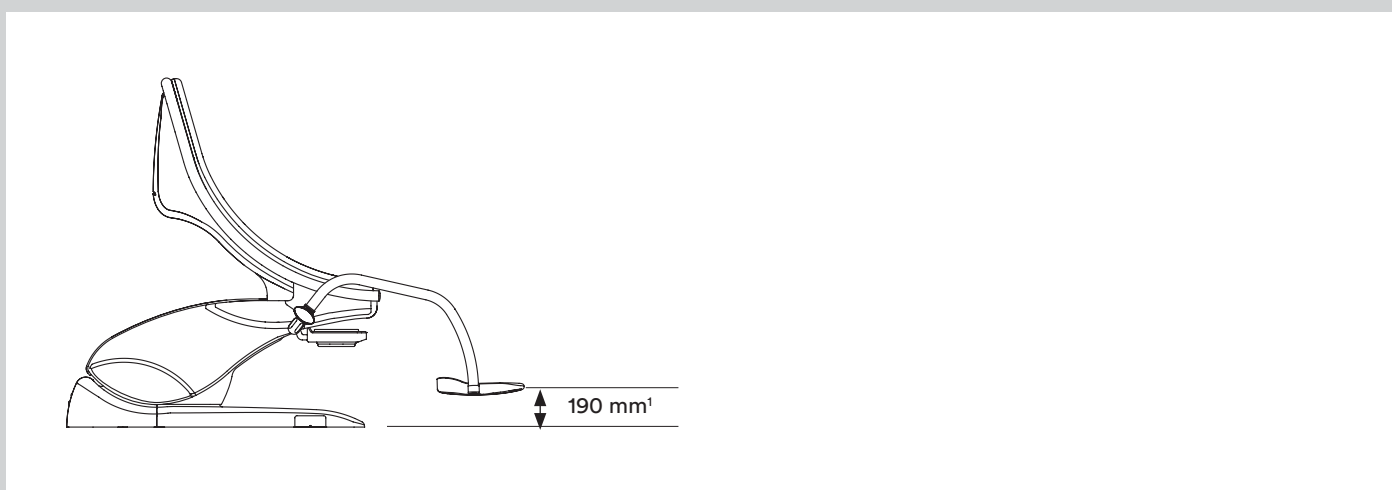
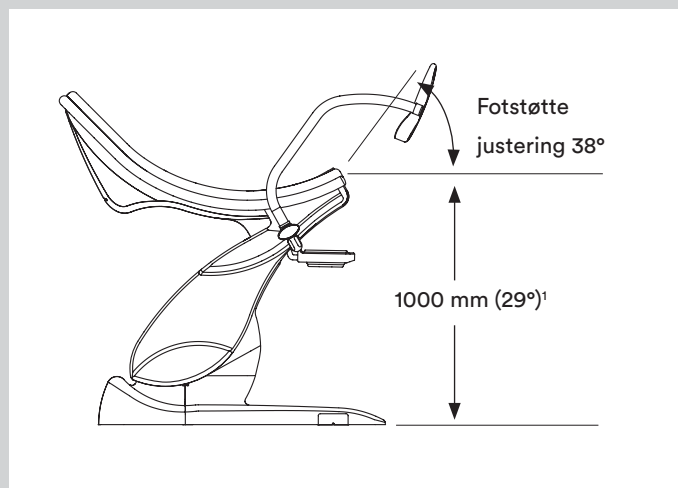
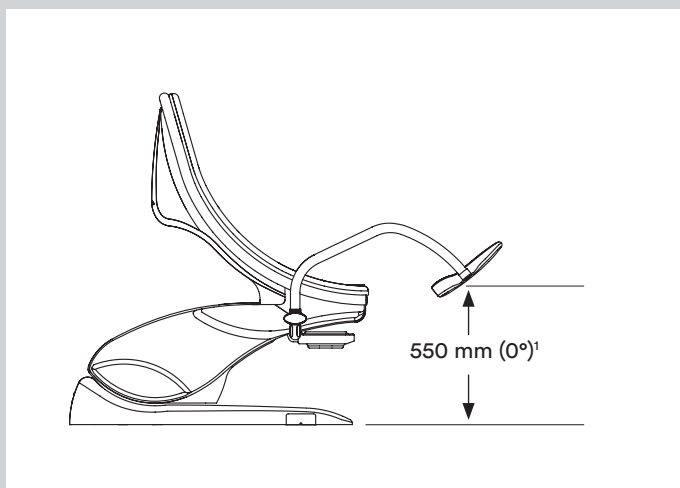
Ved bestilling:

Vennligst oppgi følgende ved bestilling:

Fot-/benstøttesystem: se side [97 - 99](#)

Farge på polstringer: se fargekart side [152](#)

Pulverlakkering for ramme: se fargekart side [152](#)



arco Justeringsfunksjoner og dimensjoner

Dimensjoner

Sokkel	1135 × 605 mm
Bredde på polstring	595 mm (seteseksjon) opp til 650 mm (ryggseksjon)
Tykkelse	50 mm
Sikker arbeidsbelastning	250 kg



reddot award 2017
winner








Bekkenheving
114.8500.0 til 114.8700.0

Elektromotorisk justering av fotstøtter
114.8700.0



arco

Benstøttesystemer

Modell nr.	Beskrivelse
 101.0456.0	Fotstøtter (par) med integrerte håndtak, pulverlakkert i henhold til fargekart, kan svinges til siden, låsbar. Vi anbefaler 101.4820.0 plastdeksel av gjennomsiktig PU-materiale som beskyttelse til fotstøttene.
 101.0457.0	Benstøtter, Göpel-type, med integrert håndtak (par) med integrerte håndtak, pulverlakkert i henhold til fargekart, benstøtter med integrert skumpolstring i sølvgrå, inkludert festestropp, stang av rustfritt stål 18/10.
 101.0459.0	Göpel benstøtte (stk.) integrert skumpolstring i sølvgrå, inkludert festestropp, stang av rustfritt stål 18/10, uten festeklemme. (krever sideskinner 101.0461.0 eller 101.0462.0, samt 101.1670.0 festeklemmer).
 101.1670.0	Festeklemme (stk.) roterende, rustfritt stål 18/10, for montering på sideskinner.
 101.0461.0	Sideskinner (par) for seteseksjonen, rustfritt stål 18/10, 25 x 10 mm, lengde 290 mm.



Posisjonering med UniLeg benstøtter
(bilde med arco-matic® undersøkelsesstol)



Posisjonering med UniLeg benstøtter
(bilde med arco-matic® undersøkelsesstol)

arco

Benstøttesystemer

Modell nr. Beskrivelse



101.0734.0 UniLeg benstøtter (par)

med peroneal nervebeskyttelse høydejusterbar og spredbar fra fotenden, med gassfjærstøtte, plastbelegg med polstring for fot og underben, justerbar i alle posisjoner, med integrert sideskinnefeste.



101.0735.0 UniLeg benstøtter (par)

Samme som modell 101.0734.0 UniLeg, men uten peroneal nervebeskytter.

arco Tilbehør

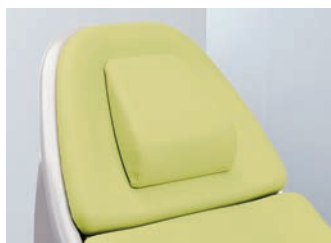
Modell nr. Beskrivelse



101.0473.0 Trekk i kunstlær (par)
for integrerte håndtak på fotstøtter, i henhold til fargekart, med glidelås.



101.0474.0 Trekk i kunstlær (par)
for integrerte håndtak av Göpel-type benstøtter, i henhold til fargekart, med glidelås.



101.0472.2 Pute
med magnetfeste, polstring i kunstlær i henhold til fargekart.



101.0475.0 Beskyttelsesdeksler (par)
for fotstøtter.



101.0476.0 Beskyttelsestrekk
av gjennomsiktig plastmateriale, for seteseksjon.

Mye tilbehør kan legges til senere; før du bestiller, vennligst kontakt vårt serviceteam om priser.



Modell nr. Beskrivelse

101.0489.0 Papirrull

500 mm bred, for oppbevaring i det integrerte rommet i ryggseksjonen.



101.0495.0 Pusskuff med praktisk holder

med svingemekanisme for å opprettholde horisontal posisjon i alle stolposisjoner, kum av krom-nikkelstål med plastramme 325 × 175 × 65 mm (B x L x H), 2,5 liters volum.



101.0652.0 LED undersøkelseslys

undersøkelseslys integrert i arco, montert kun på høyre side, med automatisk av/på-funksjon ved innsving. Fleksibel justering, sikker og enkel posisjonering.

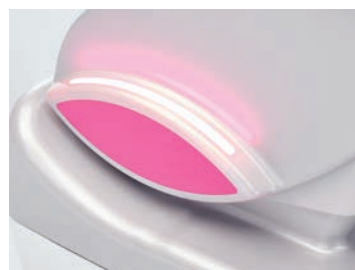
For full beskrivelse av LED undersøkelseslys se beskrivelse under medi-matic® på side [41](#).

arco Tilbehør

Modell nr.	Beskrivelse
101.0462.0	Sideskinne (stk.) for seteseksjonen, rustfritt stål 18/10, 25 × 10 mm, 150 mm lang.
101.0482.0	To stikkontakter iht. til EN 60601-1. (ettermontering ikke mulig)
101.0481.0	Stikkontakt med potensialutjevning
101.0467.0	Kolposkopstøtte (uten kolposkop) for Leisegang (anbefalt), Leica, Kaps og Zeiss-systemer, RHS eller LHS-tilpasning. For Kaps- og Zeiss-systemer, vennligst bestill nødvendig monteringsrør med tillegg fra din kolposkopleverandør. Pulverlakkert i RAL 9006 hvit aluminium.
101.0752.0	Kolposkopstøtte (uten kolposkop) for Atmos-systemer, RHS eller LHS-tilpasning. Pulverlakkert i RAL 9006 hvit aluminium. (uten bilde)



For informasjon om SCHMITZ vidan®2 Full-HD videokolposkop, se side [59](#) ff.



Modell nr. Beskrivelse

101.0487.0 LED omgivelsesbelysning

LED omgivelsesbelysning på begge sider over fargepanelet, valg av 13 forskjellige farger, utskiftbare takket være en bryter under fargepanelene, tone-i-tone fargenyanser allerede tilpasset valgt farge på polstringer (hvit LED for brune, svarte og grå polstringer).



101.0488.0 Fargepanel

med farge tilpasset fargen på polstringene.



101.0469.0 Legens fotstøtte

LH-montering, pasientens POV.

101.0468.0 Legens fotstøtte

RH-montering, pasientens POV. (uten bilde)



101.0466.0 Mobilitet

2 svingbare tvillinghjul, Ø 75 mm, 4 faste hjul Ø 50 mm, elektrisk ledende, med sentrallås (ettermontering mulig).



101.0802.0 Mobilitet

4 doble hjul Ø 100 mm, individuelt låsbare og elektrisk ledende.

(uten bilde)

Merk: mobile enheter 101.0466.0 og 101.0802.0 må ikke brukes til pasienttransport!



Orbit

Det modulære forsynings- og avfallssystemet for gynekologi og urologi

Pasientkomfort kommer først

Forvarmede instrumenter garanterer et høyt nivå av pasientkomfort. Forvarmingsteknologien utviklet av SCHMITZ muliggjør tilpasset temperaturjustering.

Mobilitet og fleksibilitet

9 individuelle, mobile moduler, som kan ordnes og omorganiseres akkurat som du trenger dem. Tillegg og endringer i modulkonfigurasjonen kan gjøres når det er nødvendig. Modulene kan enkelt integreres selv i et eksisterende oppsett.





Orbit

Orbit hjelper deg med å holde alt under kontroll.

Enkel rengjøring og desinfisering

Avtakbare paneler og lukkede overflater muliggjør rask, fullstendig og enkel rengjøring – en ny standard innen hygiene.

Mobilitet og fleksibilitet

100 % ubegrenset mobilitet er garantert – tilpasset dine daglige arbeidsflyter.

Orbit løser ditt avfallsproblem

Spesialutstyrte moduler sikrer problemfri avhending av forurensede instrumenter og brukte materialer.

Orbit Dispenser- og avfallsmoduler, mobile



Modell nr. Beskrivelse

426.0010.0 Dispensermodul

mål: 625 × 760 × 530 mm (B x H x D) 2 skuffer Type 6 D, 1 skuff Type 6 G.

Et forvarmeelement modellnr. 401.0401.1 (tilbehør) kan monteres i de to skuffene Type 6 D.



426.0020.0 Dispensermodul

mål: 625 × 760 × 530 mm (B x H x D) 4 skuffer Type 6 D.

Et forvarmeelement modellnr. 401.0401.1 (tilbehør) kan installeres i de to øverste skuffene Type 6 D.



Modell nr. Beskrivelse

426.0030.0 Dispensermodul

mål: 625 × 760 × 530 mm (B x H x D) 2 skuffer Type 6 B, 1 skuff Type 6 D, 1 skuff Type 6 G.

Et forvarmeelement modellnr. 401.0401.1 (tilbehør) kan monteres i skuffen Type 6 D.

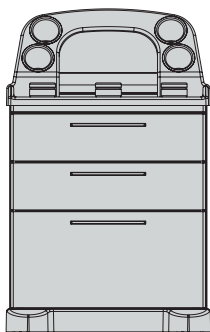


426.0040.0 Dispenser- og avfallsmoduler

dimensjoner: 625 × 760 × 530 mm (B x H x D) 1 skuff Type 6 B, 1 skuff Type 6 D, 1 avfallsskuff, elektromotorisk åpning ved å trykke på panelet, mekanisk lukking, med avtagbar SST-beholder, volum 12 l, (for 5 liter væske), plastkurv, rom til ca. 15 spekula, avfallsbeholder i plast, volum 8 l, pedal for sentrallås av hjul. Et forvarmeelement modellnr. 401.0401.1 (tilbehør) kan monteres i skuffen Type 6 D.

Orbit Dispenser- og avfallsmoduler, mobile

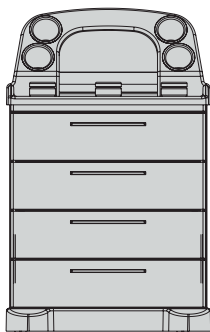
Modell nr. Beskrivelse



426.5010.0 Dispensermodul

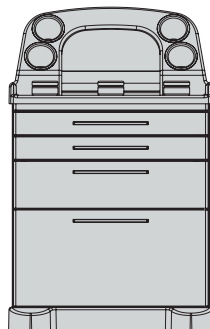
mål: 625 × 995 × 530 mm (B x H x D) med formpresset topp av ABS, sølvgrå farge, med behandlingssett med plass til instrumenter, medisiner, engangsartikler etc., 2 skuffer Type 6 D, 1 skuff Type 6 G .

Et forvarmeelement modellnr. 401.0401.1 (tilbehør) kan monteres i de to skuffene Type 6 D.



426.5020.0 Dispensermodul

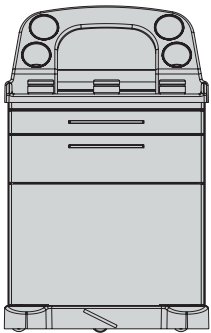
mål: 625 × 995 × 530 mm (B x H x D) med støpt topp laget av ABS, sølvgrå farge, med behandlingssett med plass til instrumenter, medisiner, engangsartikler etc., 4 skuffer Type 6 D. Et forvarmeelement modellnr. . 401.0401.1 (tilbehør) kan installeres i de to øverste skuffene Type 6 D.



426.5030.0 Dispensermodul

mål: 625 × 995 × 530 mm (B x H x D) med formpresset topp laget av ABS, sølvgrå farge, med behandlingssett med plass til instrumenter, medisiner, engangsartikler etc., 2 skuffer Type 6 B, 1 skuff Type 6 D , 1 skuff Type 6 G.

Et forvarmeelement modellnr. 401.0401.1 (tilbehør) kan monteres i skuffen Type 6 D.



Modell nr.	Beskrivelse
426.5040.0	Dispenser- og avfallsmoduler mål: 625 × 995 × 530 mm (B x H x D) med støpt topp laget av ABS, sølvgrå farge, med behandlingssett med plass til instrumenter, medisiner, engangsartikler etc., 1 skuff Type 6 B, 1 skuff Type 6 D, 1 avfallsskuff, elektromotorisk åpning ved å trykke på panelet, mekanisk lukking, med avtagbar SST-beholder, volum 12 l, (for 5 liter væske), plastkurv for ca. 15 spekula og avfallsbeholder i plast, volum 8 l, pedal for sentrallås av hjul. Et forvarmeelement modellnr. 401.0401.1 (tilbehør) kan monteres i skuffen Type 6 D.
401.0801.0	Spesialfarge på kabinett i henhold til SCHMITZ fargekart, pristillegg



Orbit Tilbehør til dispenser- og avfallsmoduler

Modell nr. Beskrivelse



401.0401.1 Forvarmeelement

i henhold til *Low Voltage Directive 2014/35/EU* for skuff Type 6 D. Innstilling og overvåking av temperatur via display, justerbar opp til maks. 40 °C /104 °F, for instrumenter (f.eks. spekula).

Strømkilde 100 - 24 V, 50/6 Hz, gjennomsnittlig strømforbruk 20 Watt, kabel med støpsel, ca. 5 m lang.



401.0023.0 Holder for ultralydgel

laget av SST, 320 × 165 mm (L x B).

For oppvarming av ultralydgelgel i skuffen med forvarmeelement, egnet for opptil 4 flasker gel.

401.0450.0 Lokk

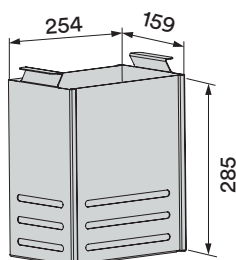
325 × 265 mm, SST, for å dekke 12 l SST-beholder, under transport.

(uten bilde)

401.0451.0 Lokk

297 × 204 mm, laget av plast, for å dekke avfallsbeholder i plast, 18 eller 20 l, under transport.

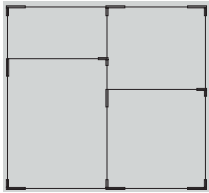
(uten bilde)



401.0460.0 Kurv

SST med bærehåndtak, for 5 liter væske, for å romme ca. 15 spekula, for deponeringsmodul 427.0010.0.

Orbit Tilbehør til dispenser- og avfallsmoduler

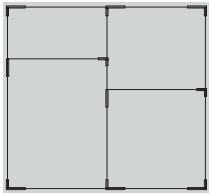


Modell nr. Beskrivelse

400.0505.0 Skuffeinnsats

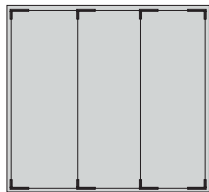
503 × 381 × 55 mm (B x D x H), to rader, for skuff Type 6 D, demontert, anodisert aluminiumsramme, bestående av: 1 stk. langsgående skillevegg av SAN og 2 stk. sideskillere laget av SAN.

(passer ikke i en skuff med integrert forvarming 401.0401.1!)



400.0506.0 Skuffeinnsats

498 × 376 × 35 mm (B x D x H), to rader, for skuff Type 6 B, demontert, anodisert aluminiumsramme, bestående av: 1 stk. langsgående skillevegg av SAN og 2 stk. sideskillere laget av SAN.



400.0507.0 Skuffeinnsats

498 × 376 × 55 mm (B x D x H), tre rader, for skuff Type 6 D, demontert, anodisert aluminiumsramme, bestående av: 2 stk. langsgående skillevegger laget av SAN.

(passer ikke i en skuff med integrert forvarming 401.0401.1!)



400.0508.0 Skuffeinnsats

498 × 376 × 35 mm (B x D x H), tre rader, for skuff Type 6 B, demontert, anodisert aluminiumsramme, bestående av: 2 stk. langsgående skillevegger laget av SAN.



Modell nr.	Beskrivelse
401.0001.0	Sideskinne aluminium, 25 × 10 mm, med festestykker, sikker arbeidsbelastning opptil 20 kg. Effektiv bredde: 300 mm



401.0002.0	Svingbart pussbrett, firkantet 230 × 190 × 40 mm (B x D x H) 18/10 SST 18/10 med holder og plastskinnklemme. Effektiv bredde: 220 mm.
-------------------	--



401.0003.0	Svingbart pusskuff, rundt Ø 220 × 40 mm (diam. x H) 18/10 SST 18/10 med holder og plastskinnklemme. Effektiv bredde: 220 mm.
-------------------	--



401.0004.0	Pussbrett 355 × 320 × 65 mm (B x D x H) SST 18/10, med stålholder, plastbelagt hvit aluminium RAL 9006/SST 18/10. Effektiv bredde: 380 mm.
-------------------	--



401.0005.0	Festeholder 290 × 215 × 25 mm (B x D x H) av stål, pulverlakkert hvit aluminium (RAL 9006), skinnklemme i plast, for plastbeholder 401.0006.0 og 401.0007.0. Effektiv bredde: 300 mm.
-------------------	---

401.0006.0	Plastbeholder 225 × 300 × 130 mm (B x D x H) av polypropylen, med lukket lokk.
-------------------	--

401.0007.0	Plastbeholder 225 × 300 × 130 mm (B x D x H) av polypropylen, med åpning i lokket. (uten bilde)
-------------------	--

Orbit Tilbehør til dispenser- og avfallsmoduler

Modell nr. Beskrivelse



401.0008.0 **12 l bøtte**
Ø 310 × 270 mm (diam. x H)
SST 18/10 skål med stålholder, pulverlakkert hvit aluminium (RAL 9006), med skinneklemme i plast.
Effektiv bredde: 330 mm.

401.0009.0 **Lokk**
laget av 18/10 SST 18/10, for 12 l bøtte.



401.0010.0 **5 l pusskuff**
Ø 330 × 140 mm (diam. x H)
SST 18/10 bøtte med stålholder, pulverlakkert hvit aluminium (RAL 9006), med skinneklemme i plast.
Effektiv bredde: 330 mm.



Modell nr. Beskrivelse

401.0011.0 Avfallsposeholder

265 × 205 × 425 mm (B x D x H)

wire Rilsan belagt, med plastlokk for 15 l avfallsposer, stålholder, pulverlakkert hvit aluminium RAL 9006, plastskinnklemme, inkl. 1 rull med avfallsposer 401.0013.0.

Effektiv bredde: 300 mm.



401.0012.0 Avfallsposeholder

280 × 110 × 410 mm (B x D x H)

pulverlakkert hvit aluminium (RAL 9006) stålplate, med 2 plastskinnklemmer, for 15 l avfallsposer, inkl. 1 rull med avfallsposer 401.0013.0.

Effektiv bredde: 300 mm.

401.0013.0 Rull med avfallsposer

15 liter, i ruller, 48 stk, for 401.0011.0 og 401.0012.0.
(uten bilde)

Orbit Tilbehør til dispenser- og avfallsmoduler

Modell nr. Beskrivelse



401.0015.0 Desinfeksjonsmiddel dispenser

Høydejusterbar, for montering av 500 ml beholder, med festeplate laget av pulverlakkert hvit aluminium RAL 9006 stålplate, hovedrør 500 mm i lengde og plastskinneklemme.

Effektiv bredde: 100 mm.

401.0016.0 Desinfeksjonsmiddel dispenser

Høydejusterbar, for montering av 1000 ml beholder, med festeplate laget av pulverlakkert hvit aluminium RAL 9006 stålplate, hovedrør 500 mm i lengde og plastskinneklemme.

Effektiv bredde: 100 mm.



401.0017.0 Desinfeksjonsmiddel dispenser

For montering av 500 ml beholder, med festeplate laget av pulverlakkert hvit aluminium RAL 9006 stålplate og plastskinneklemme.

Effektiv bredde: 100 mm.

401.0018.0 Desinfeksjonsmiddel dispenser

For montering av 1 000 ml beholder, med festeplate laget av pulverlakkert hvit aluminium RAL 9006 stålplate og plastskinneklemme.

Effektiv bredde: 100 mm.



Modell nr.	Beskrivelse
401.0019.0	Dryppfanger Laget av SST 18/10, for 500 ml desinfeksjonsmiddel dispenser.

401.0020.0	Dryppfanger Laget av SST 18/10, for 1000 ml desinfeksjonsmiddel dispenser.
-------------------	---



401.0021.0	Holder for hanskedispenser 100 × 150 til 280 × 35 mm (B x D x H) justerbar, for alle vanlige engangshanskekartonger, laget av stål pulverlakkert hvit aluminium (RAL 9006), med skinne- klemme i plast. Effektiv bredde: 100 til ca. 165 mm avhengig av kartongstør- relsen.
-------------------	---



401.0024.0	Oppbevaringshylle 400 × 500 × 25 mm (B x D x H) laget av plast, sølvgrå, nedfellbar, (2 sideskinner 401.0001.0 kreves). Sikker arbeidsbelastning: 20 kg.
-------------------	---



Orbit Modell- og materialbeskrivelse



Kabinetter

Selvbærende konstruksjon laget av elektrolytisk galvanisert og fosfatisert stålplater, sandwichkonstruksjon, utførelse i doble plater, enkel plate i bakpanel, lydempet og termisk isolert høy stivhet, glatte indre og ytre overflater.



Skuffefronter

Utskiftbare frontpaneler av elektrolytisk galvanisert og fosfatisert stålplater, med avrundede kanter, lydempet og termisk isolert, rundtgående silikonforseglingsprofil.



Skuffer

Skuffer helt i elektrolytisk galvanisert og fosfatisert stålplater, pulverlakkert i hvit aluminium RAL 9006. Dekkede, lydempede skuffeskinner med fullt uttrekk, automatisk inntrekkfunksjon og Airmatic støtdempersystem, høy holdekraft, fjerning av skuffer uten bruk av verktøy. Sikker arbeidsbelastning: 20 kg.

Innvendige skuffmål (brukbar størrelse B x H x D)

Type 6 B: 504 x 51 x 381 mm
Type 6 D: 504 x 126 x 381 mm
Type 6 G: 504 x 276 x 381 mm

Orbit

Modell- og materialbeskrivelse



Skuffehåndtak

Halvsirkelformet eller kantet håndtak, laget av høytrykkspresset støpt sink, hullavstand 192 mm. Overflaten er motstandsdyktig mot kjemikalier, enkel å rengjøre og desinfisere. Skuffehåndtak matt forkrommet eller med polyester pulverlakk i samme farge som skuffefronten eller individuelt i henhold til SCHMITZ fargekart.



Hjul

Moduler med 4 tvillinghjul Ø 50 mm, elektrisk ledende. Deksel på sokkel laget av ABS, sølvgrå farge.



Benkeplate

Sømløs benkeplate av ABS, sølvgrå farge, ripebestandig og desinfeksjonssikker, profilkant på tre sider, forseglet bakside.



Elektromotorisk åpning ved å trykke på panelet.

Mekanisk lukking, med avtagbar 12 l SST-beholder (for 5 l væske) og plastsil.



Innebygd varmeplate for forvarming av spekula.

Temperaturinnstilling og overvåking via display, justerbar opp til maks. 40 °C / 104 °F.



Avfallsmodul 427.0010.0

Elektromotorisk åpning gjennom sensorteknologi. Avtagbar topp, avtagbar 20 l plastbeholder.

Pulverlakkert finish

Polyesterpulverlakk av høy kvalitet, med høyglans overflate, ekstremt støt- og ripebestandighet, lett å rengjøre, desinfeksjonssikker og klimabestandig.

Standard farger på kabinett

grå-hvit RAL 9002 eller hvit aluminium RAL 9006 eller grå aluminium RAL 9007.

Spesialfarger på kabinett

i henhold til SCHMITZ fargekart på side [152](#) mot et pristillegg.

For skuffefronter og håndtak

alle farger i henhold til SCHMITZ fargekart på side [152](#) er tilgjengelig uten tillegg. Ytterligere RAL-farger er tilgjengelig på forespørsel.







Illustrerte farger:

arco:

Polstring agavegrønn 109

Plastemaljebelegg hvit aluminium
RAL 9006

Plastelementer sølvgrå

Arbeidssstol:

Polstring agave grønn 109

Orbit:

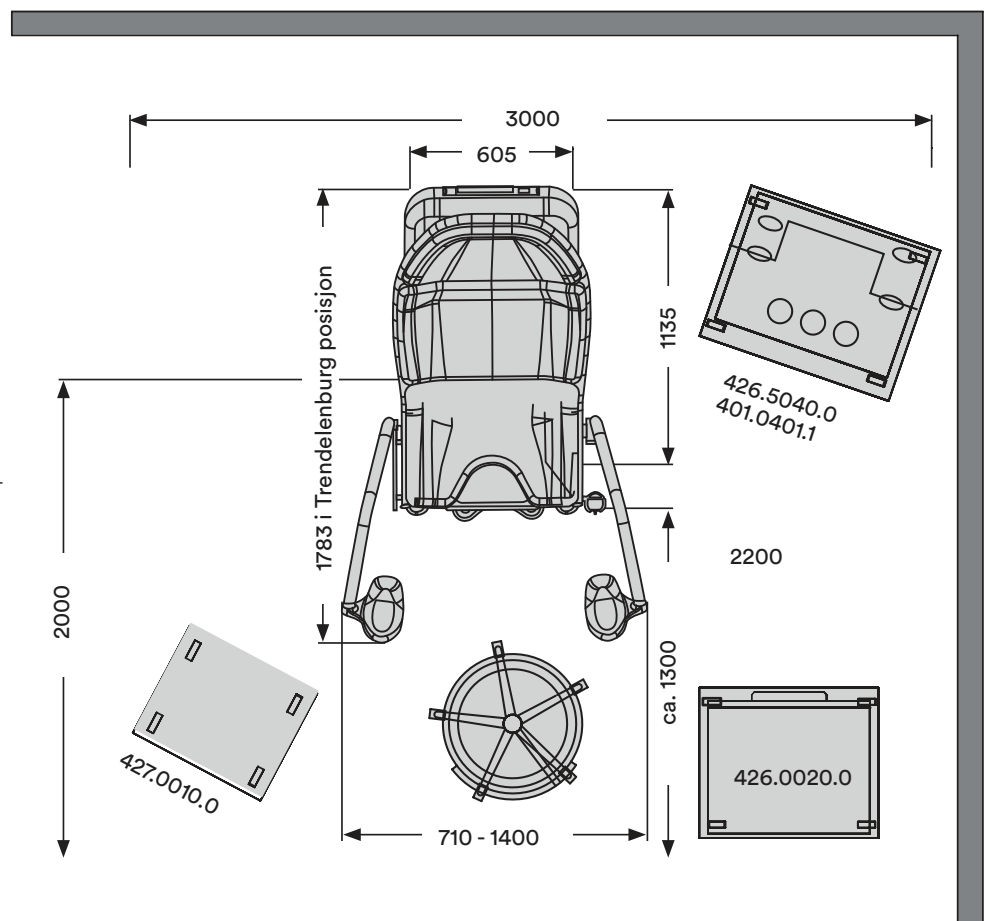
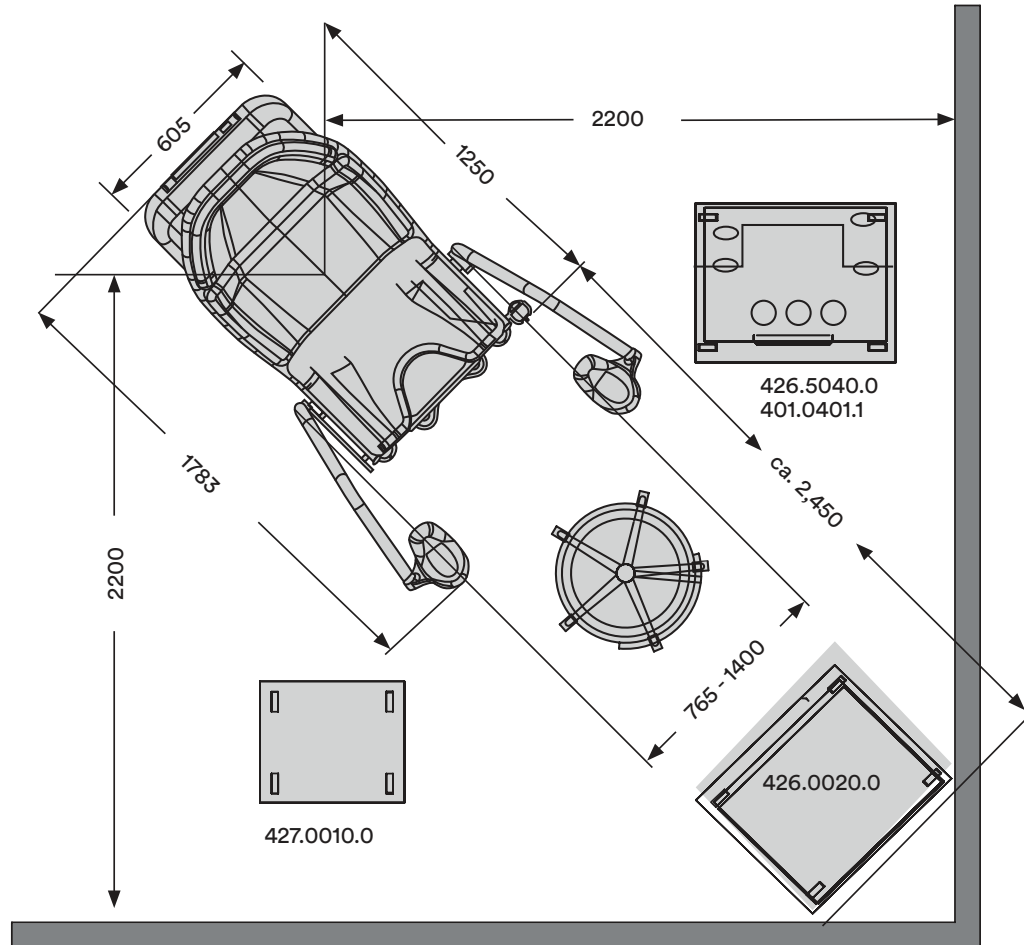
Chassis hvit aluminium RAL 9006

Frontpaneler bladgrønn RAL
1206050

Skuffhåndtak halvsirkelformet
sitrongrønn RAL 1008060

Plastelementer sølvgrå



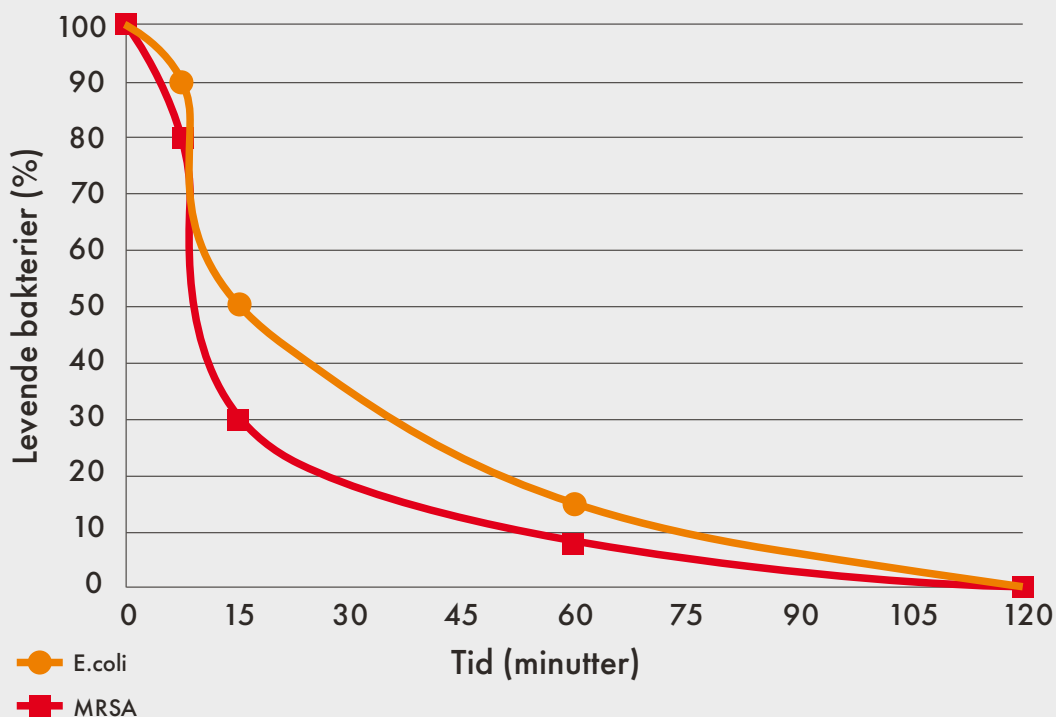


Eksempler på Orbit design

For stoler med jording, må kablene være innenfor rekkevidde (1135 x 605 mm) av gulvplassen som kreves.

Gynekologistolen kan plasseres og flyttes innenfor dette området.

**Prosentandel reduksjon av MRSA og E.coli
på en beskyttet overflate
(ISO 22196:2011)**



**Mikrober har svært lang stabilitet på
ubehandlede overflater:**

Mikrobe	Varighet
MRSA	opptil 7 måneder
Salmonella	14 dager
Aspergillus niger	sporer overlever i årevis
E coli	opptil 16 måneder

Fargefinish med antimikrobielt belegg

Det antimikrobielle belegget sikrer effektiv og langvarig reduksjon av kolonisering av bakterier, mugg og sopp.

På grunn av det antimikrobielle belegget reduseres visse bakterier til opptil 80 % etter 15 minutter og opptil 99 % innen de første to timene.

Det hemmer veksten av et bredt spekter av mikroorganismer:

- MRSA
- E coli
- Salmonella
- Legionella
- Aspergillus Niger

Det antimikrobielle belegget er testet i henhold til ISO 22196:2011 for å underbygge reduksjonen av mikrober. Kun belegg med minimum reduksjon på 95 prosent godkjennes.

For mer informasjon vennligst besøk www.biocote.com.

Merk:

Vær oppmerksom på at selv med et antimikrobielt belegg, må enheten til enhver tid rengjøres og desinfiseres ordentlig!



Fargekart

for pulverlakkering, polstringer, plastdeksler og arbeidsplater

Kunstlær komfort



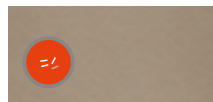
gull gul 86



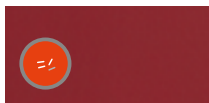
agave grønn 109



gull oransje 106



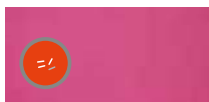
kaffe med melk 102



rød karmin 92



sandbeige 101



bringebærrød 103



steingrå 96



isblå 108



skifergrå 97



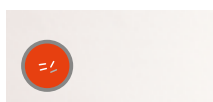
karibisk blå 8



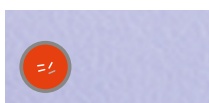
titan grå 91



atlantisk blå 83



blomst hvit 84



lavendel lilla 107

Kunstlær klassisk



hvit 53



sølvgrå 55



havblå 52



svart 57

Pulverlakkering



grå hvit
RAL 9002



Ren hvit
RAL 9010



vannlilje hvit
RAL 0758510



lys safran oransje
RAL 0608530



signal gult
RAL 1003



vermillion
RAL 2002



lotus rosa
RAL 3608510



trikot syrin hvit
RAL 3108510



tennis blå
RAL 2307020



lys blå
RAL 2606030



safirblå RAL
5003



blek blå



sitrongrønn
RAL 1008060



filigran grønn
RAL 1207020



iskald grønn
RAL 1209030



hvit aluminium
RAL 9006



grå aluminium
RAL 9007



antrasittgrå
RAL 7016

Plastelementer



sølvgrå



Håndtak også
tilgjengelig i matt
forkrommet



Antimikrobiell

Disse fargene har antimikrobielle egenskaper



Farger polstringer og pulverlakkering

Oppdag nye, fargerike verdener

Med totalt 19 farger på polstringer og 18 farger for pulverlakkert finish, har du mange muligheter for å skape fargerike høydepunkter på klinikken din.

Enten dempet eller munter, klassisk eller moderne, elegant eller ekstravagant – med vårt verktøy vil du garantert finne de riktige fargene som passer for deg.

Vi gir gjerne råd – ta kontakt!

Tilbehør for rengjøring av polstringer

Vi anbefaler:



Modell nr.	Beskrivelse
2019878	Spesialrengjøringsmiddel for kunstlær 500 ml sprayflaske, pakke på 3 flasker (uten bilde)
2026973	Rensesett for kunstlær 1 × 500 ml sprayflaske og en børste (uten bilde)

Se vår separate bruksanvisning for møbeltrekk for detaljert informasjon om rengjøring og desinfeksjon av polstringer.

KONTAKTINFORMASJON

svas svalland a.s

Telefon: 222 80 896

E-post: firmapost@svas.no

Nettside: www.svas.no

Adresse: Mosseveien 199,
N-1169 Oslo, Norge (Norway)



Copyright © 2024 svas svalland as, Oslo, Norway. Design og layout: Tor Stokkan
Alle rettigheter forbeholdes. Kopi og ettertrykk forbudt uten skriftlig samtykke.

svas svalland as